



Know-how Solutions Products

Compact power pack **PU10**

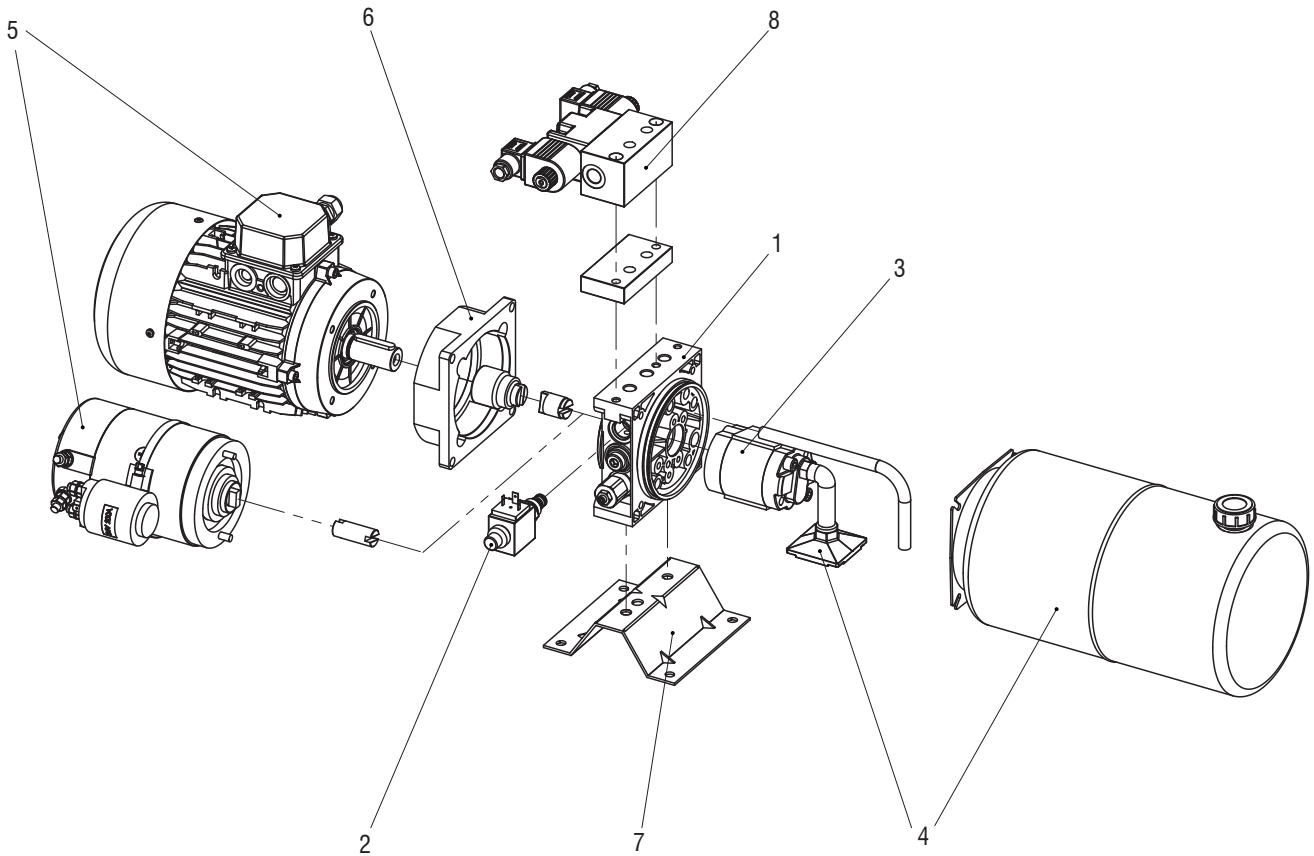
We move your projects



We move your projects

Tecfluid

Position Posizione	1	2	3	4	5	6	7	8
PU10	___/___	___/___/___	---	---	___**/___/___	---	___/___	___/___/___
Description	Central manifold, relief valve	Screw-in valves	Pump	Oil Tank, pipes, filter	Electric motor, starting relay, protection	Junction elements	Assembly position, support	Modular elements, ports, solenoids
Descrizione	Collettore centrale, valvola di massima	Valvole integrate	Pompa	Serbatoio, tubi, filtro	Motore elettrico, relè di avviamento, protezione	Elementi di connessione	Posizione di montaggio, supporti	Elementi modulari, attacchi, solenoidi

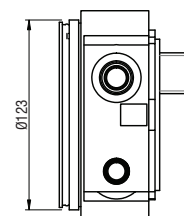
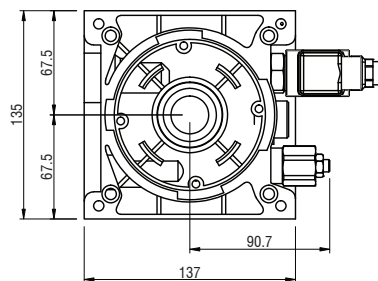
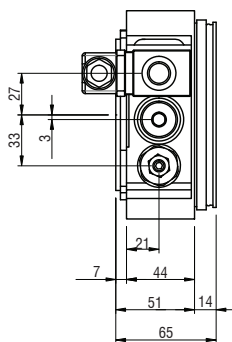
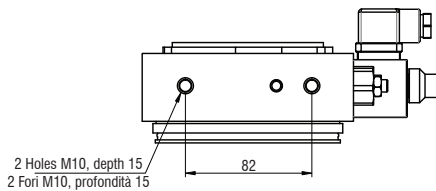
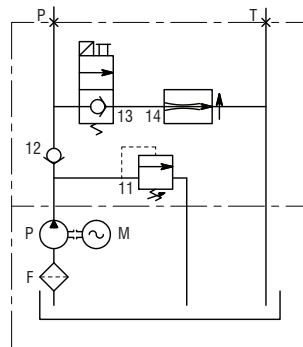
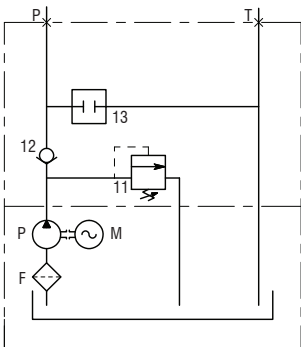
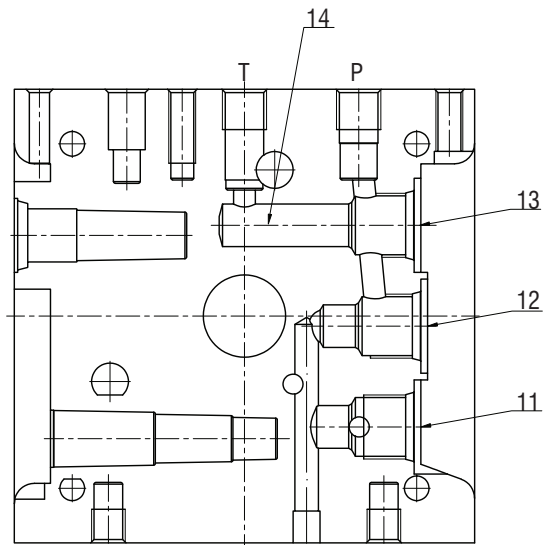


CODE EXAMPLE:
ESEMPIO DI CODICE:

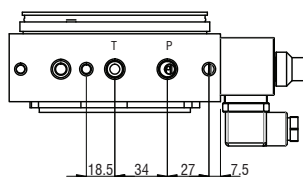
Position Posizione	1	2	3	4	5	6	7	8
PU10	A1A / Y	NCE / OB / D	PG07	SL47H	C204 / D / 0	FC02	1H / G01	B03 / 2 / 00
Page Pagina	2 / 2	12 / 14 / 18	22	25	38 / 39 / 39	41	42 / 42	45 / 49 / 49

CODE	A1A*	
Relief valve Valvola di massima	Pressure range (bar) Campo di taratura	
VMC1	W	10 - 60
	X	30 - 150
	Y	50 - 250
	Z	80 - 360

(*) Add C for version with elastic coupling
 (*) Aggiungere C per la versione con giunto elastico

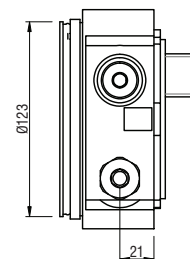
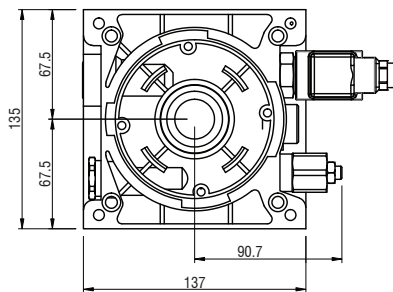
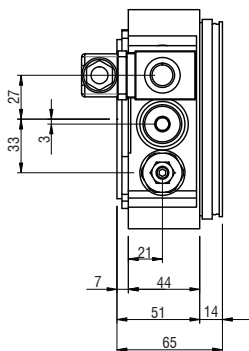
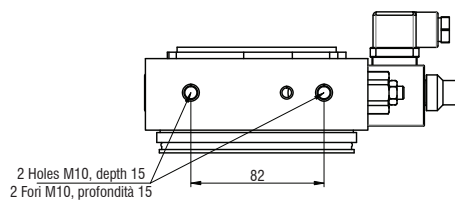
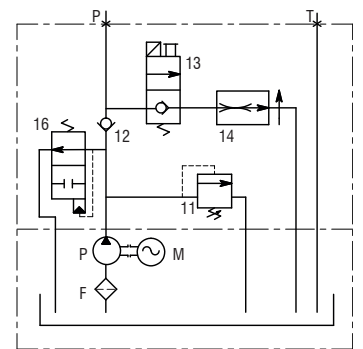
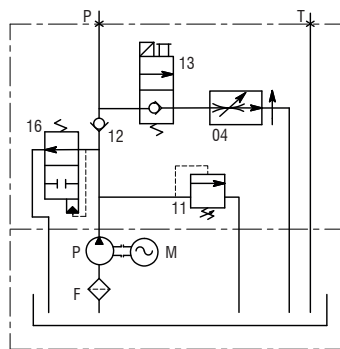
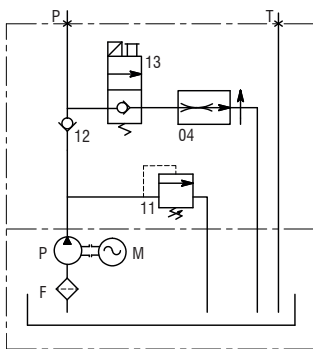
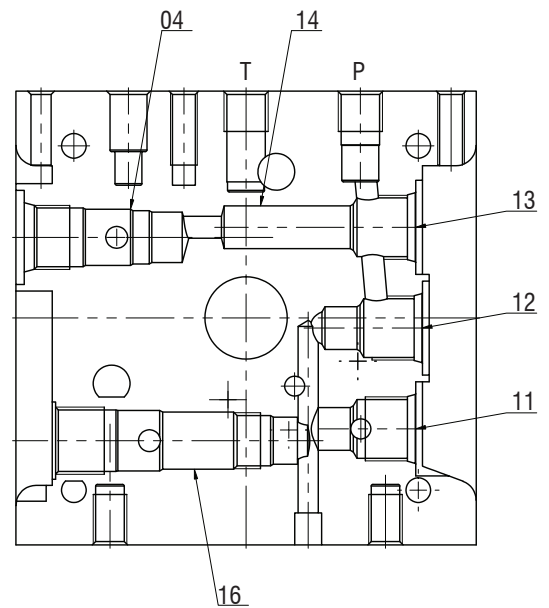


P - T = G 1/4"

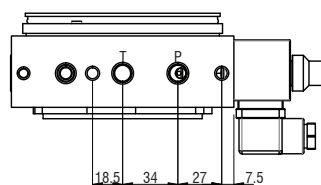


CODE	A1B*	
Relief valve Valvola di massima	Pressure range (bar) Campo di taratura	
VMC1	W	10 - 60
	X	30 - 150
	Y	50 - 250
	Z	80 - 360

(*) Add C for version with elastic coupling
 (*) Aggiungere C per la versione con giunto elastico

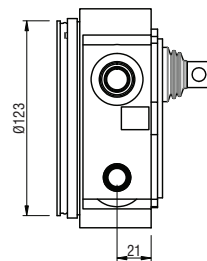
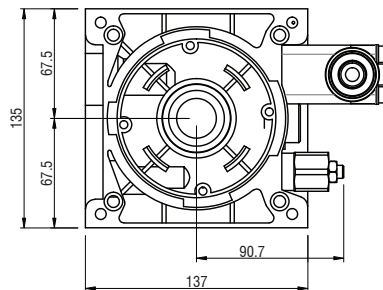
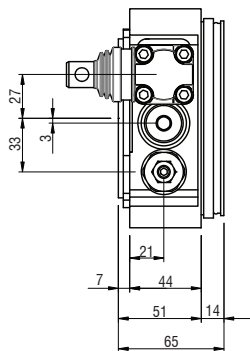
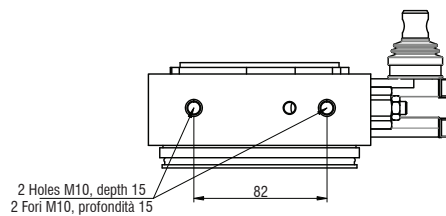
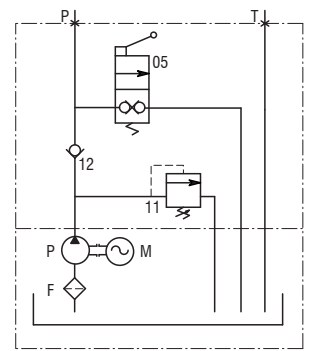
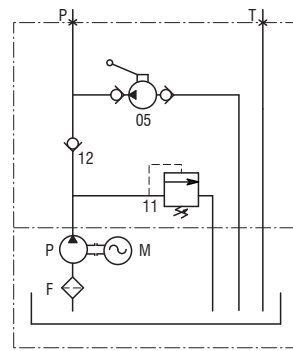
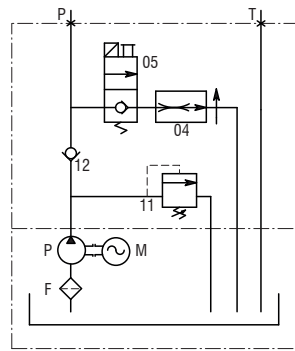
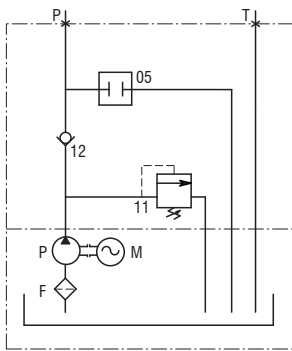
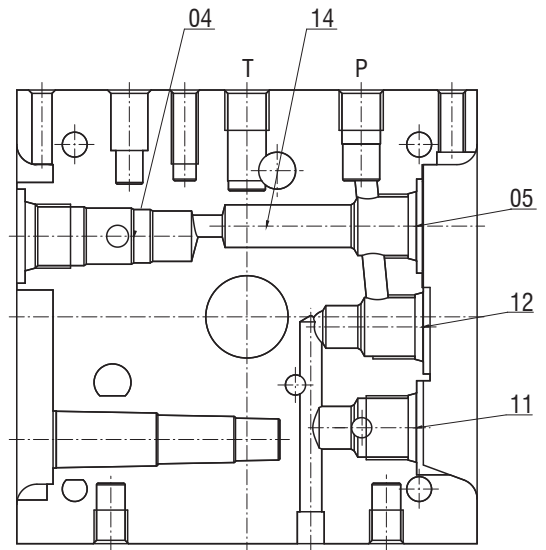


P - T = G 1/4"

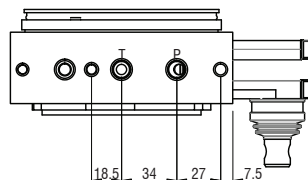


CODE	A1C*	
Relief valve Valvola di massima	Pressure range (bar) Campo di taratura	
VMC1	W	10 - 60
	X	30 - 150
	Y	50 - 250
	Z	80 - 360

(*) Add C for version with elastic coupling
 (*) Aggiungere C per la versione con giunto elastico

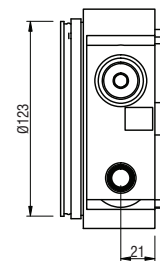
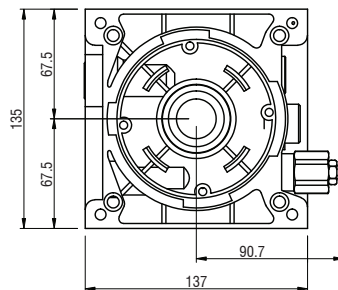
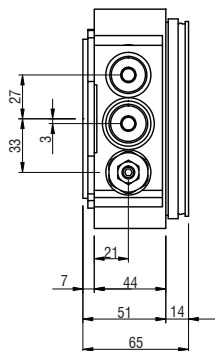
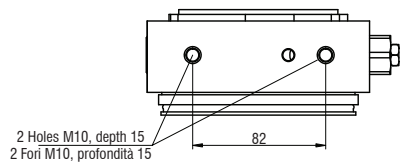
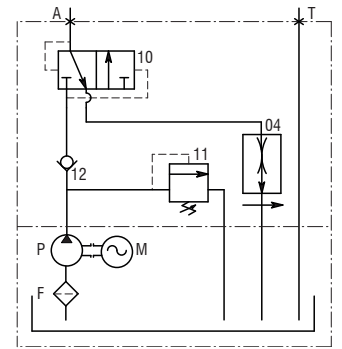
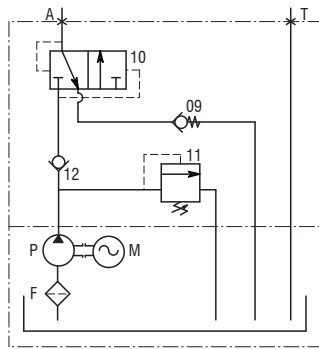
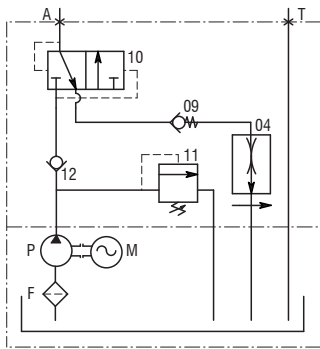
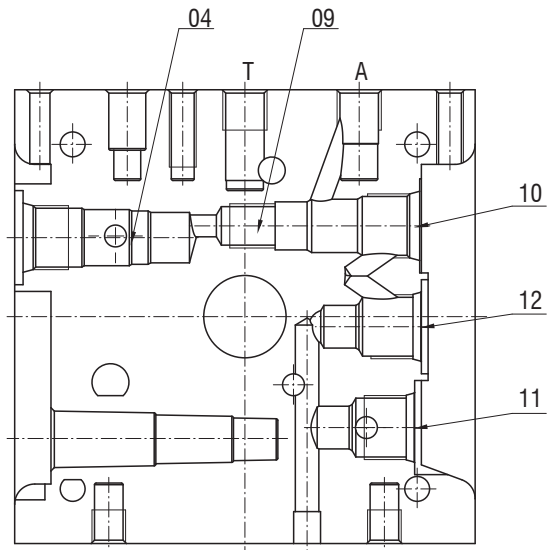


P - T = G 1/4"

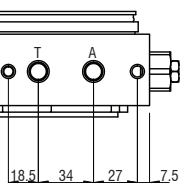


CODE	A1D*	
Relief valve Valvola di massima	Pressure range (bar) Campo di taratura	
VMC1	W	10 - 60
	X	30 - 150
	Y	50 - 250
	Z	80 - 360

(*) Add C for version with elastic coupling
 (*) Aggiungere C per la versione con giunto elastico

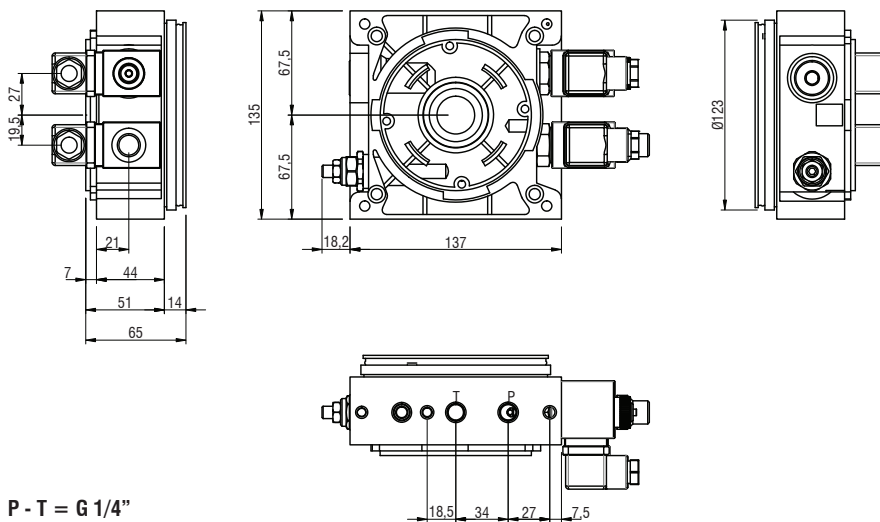
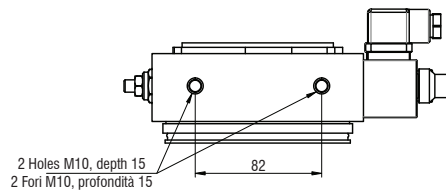
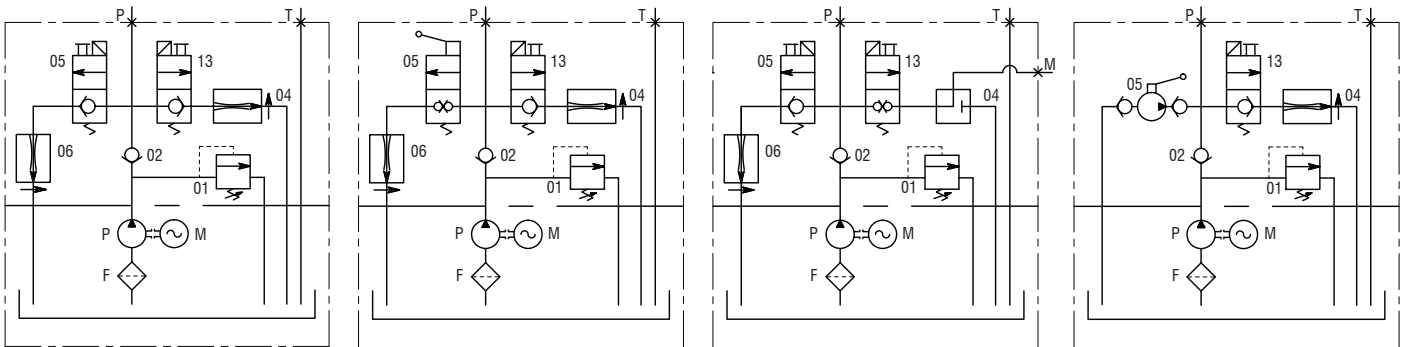
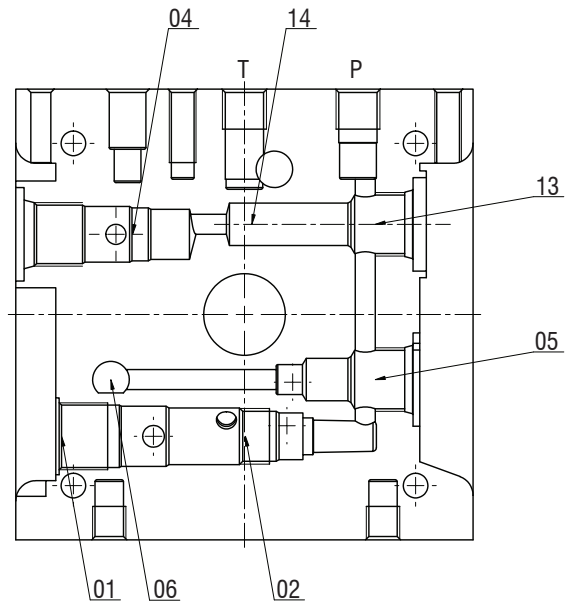


A - T = G 1/4"



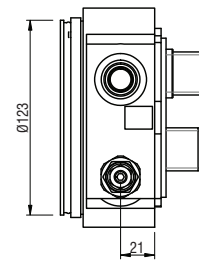
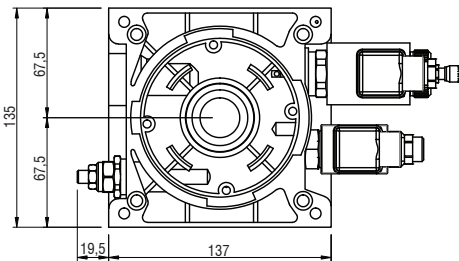
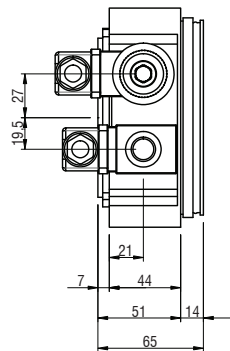
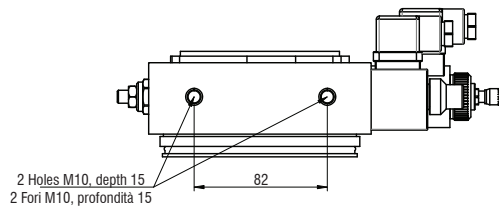
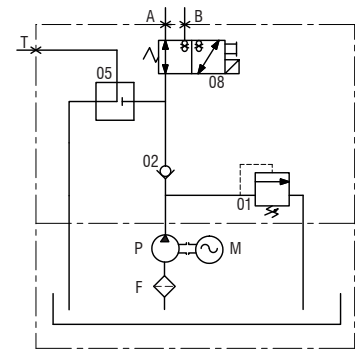
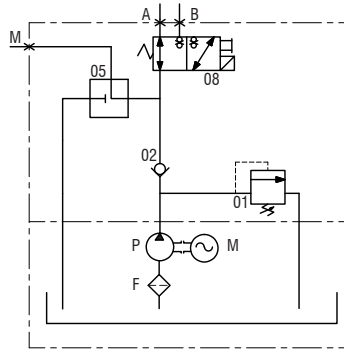
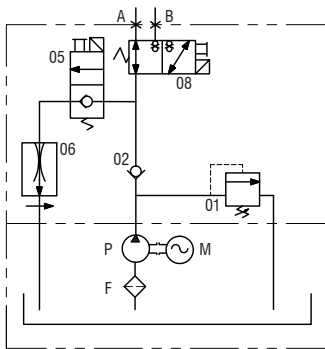
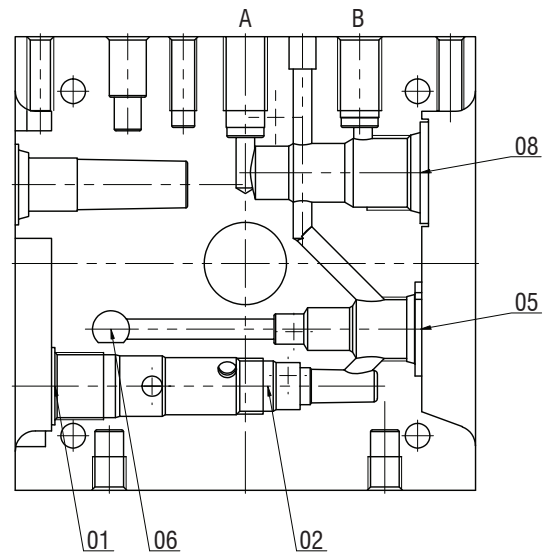
CODE	B2A*	
Relief valve Valvola di massima	Pressure range (bar) Campo di taratura	
VML1	W	10 - 60
	X	30 - 150
	Y	50 - 250
	Z	80 - 360

(*) Add C for version with elastic coupling
 (*) Aggiungere C per la versione con giunto elastico

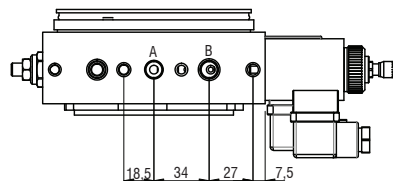


CODE	B3B*	
Relief valve Valvola di massima	Pressure range (bar) Campo di taratura	
VML1	W	10 - 60
	X	30 - 150
	Y	50 - 250
	Z	80 - 360

(*) Add C for version with elastic coupling
 (*) Aggiungere C per la versione con giunto elastico

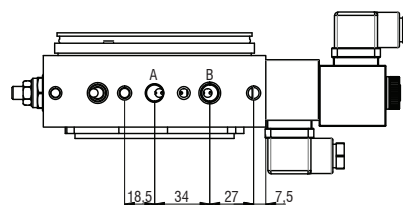
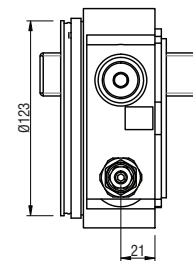
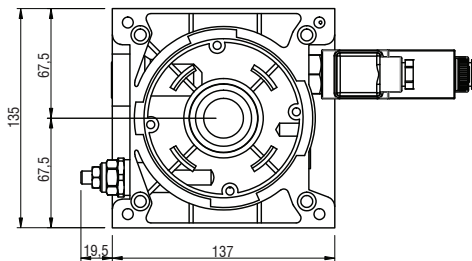
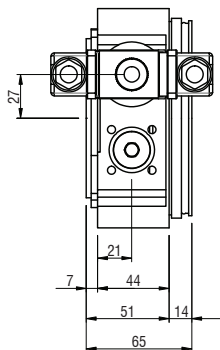
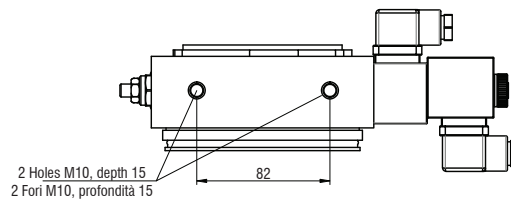
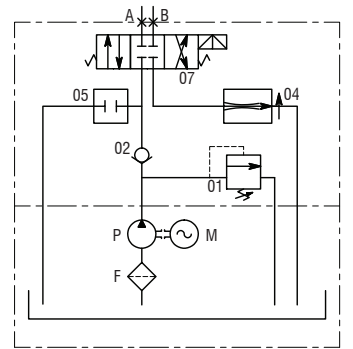
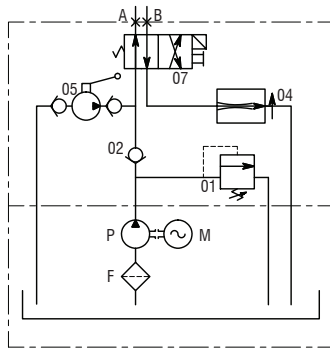
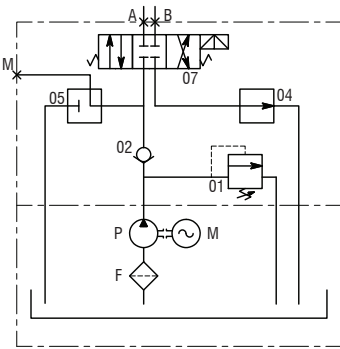
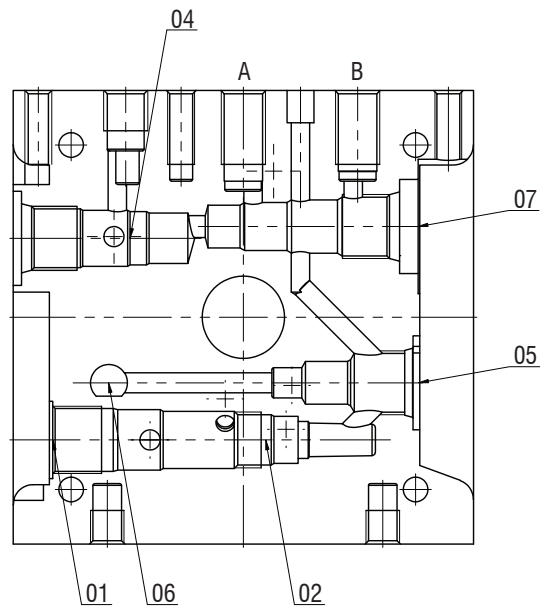


A - B = G 1/4"



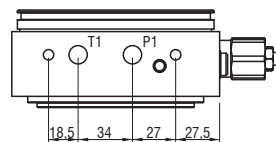
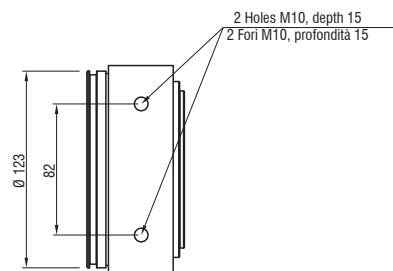
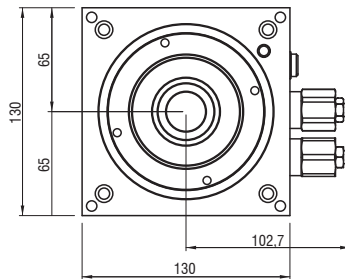
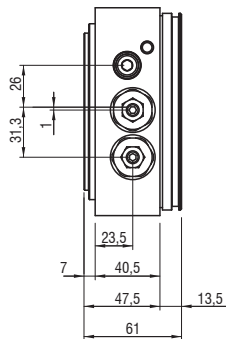
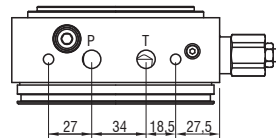
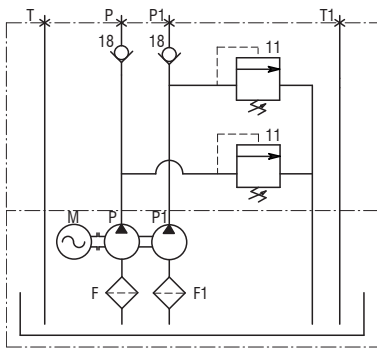
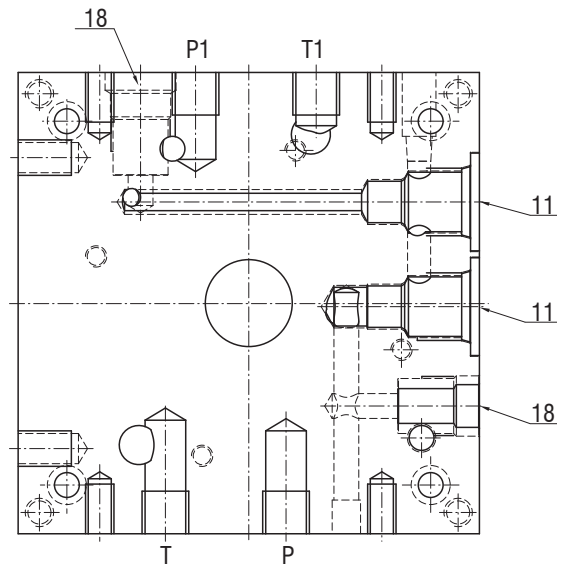
CODE	B4A*	
Relief valve Valvola di massima	Pressure range (bar) Campo di taratura	
VML1	W	10 - 60
	X	30 - 150
	Y	50 - 250
	Z	80 - 360

(*) Add C for version with elastic coupling
 (*) Aggiungere C per la versione con giunto elastico



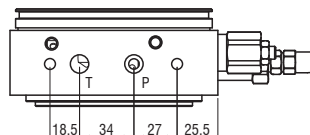
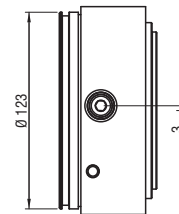
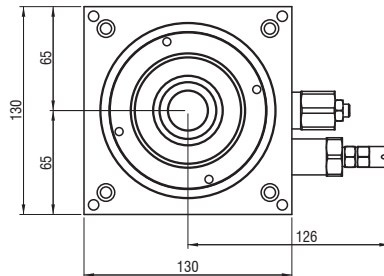
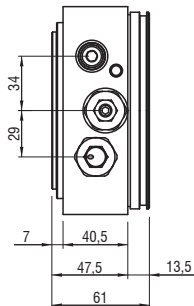
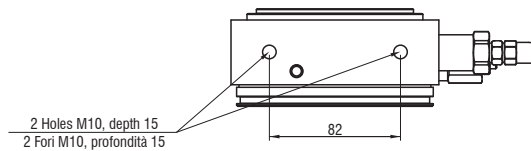
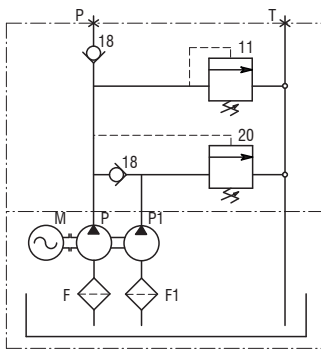
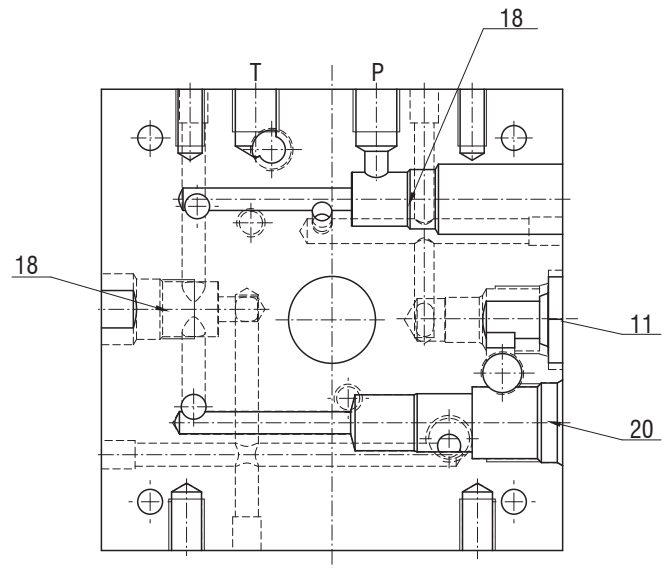
A - B = G 1/4"

CODE	D1A	
Relief valve Valvola di massima	Pressure range (bar) Campo di taratura	
VMC1	W	10 - 60
	X	30 - 150
	Y	50 - 250
	Z	80 - 360

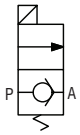
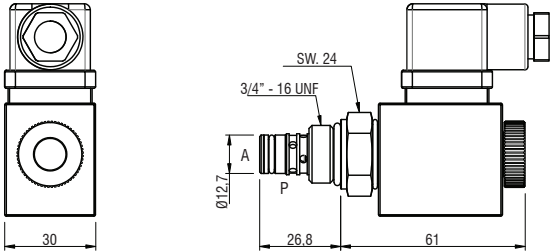
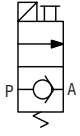
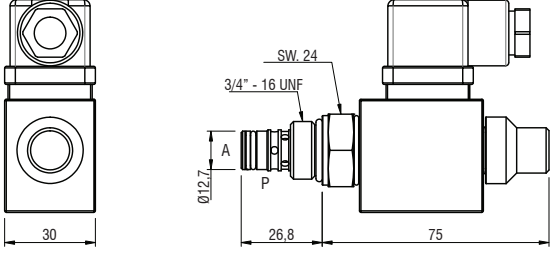
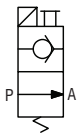
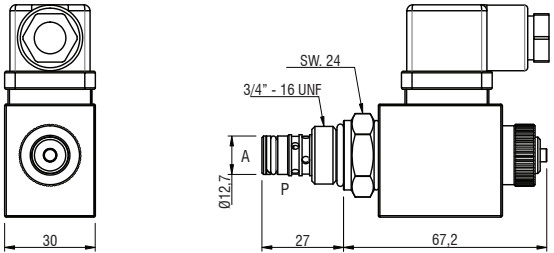
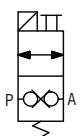
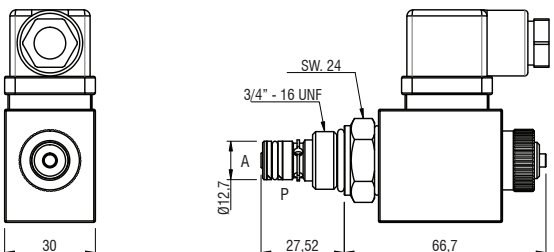
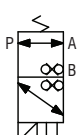
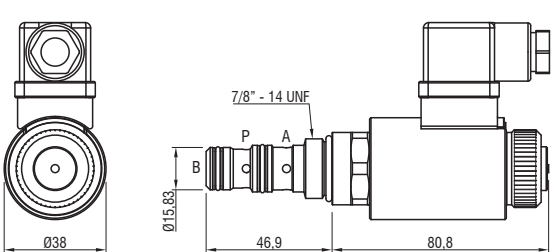
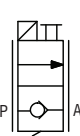
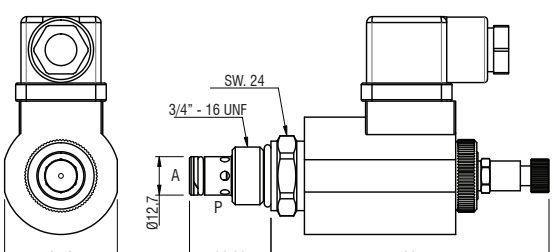


P - T = G 1/4"
P1 - T1 = G 1/4"

CODE	D2A	
Relief valve Valvola di massima		Pressure range (bar) Campo di taratura
VMC1	W	10 - 60
	X	30 - 150
	Y	50 - 250
	Z	80 - 360

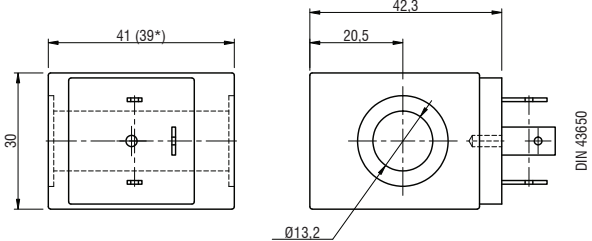
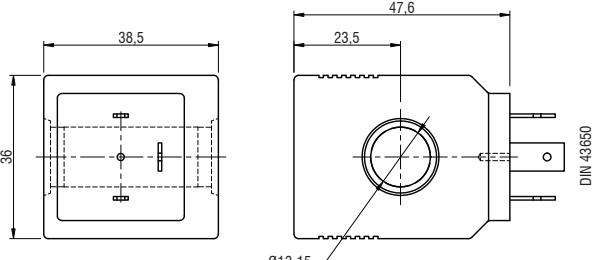
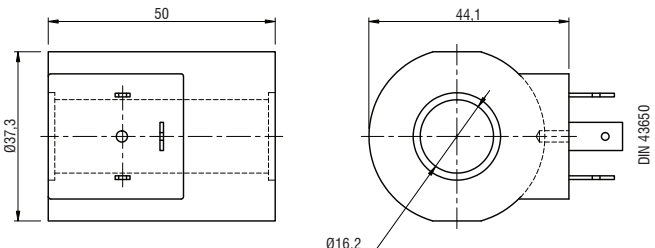
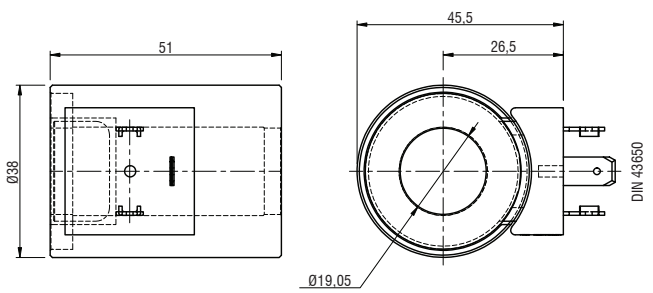


P - T = G 1/4"

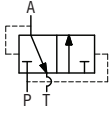
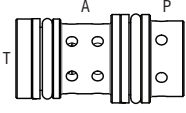
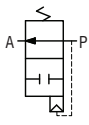
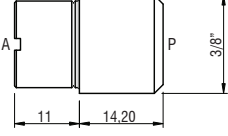
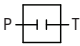
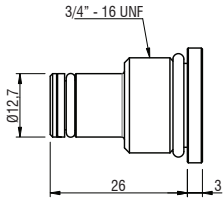

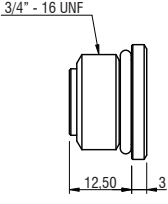
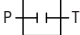
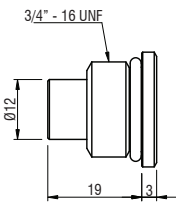

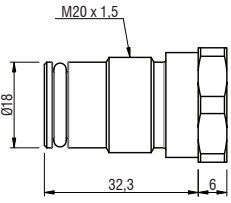
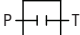
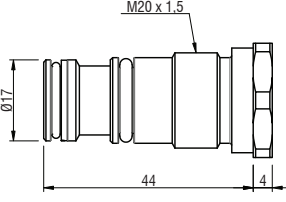
CODE	Description Descrizione	Symbol Schema	Drawing Disegno	Cavity Cavità	
NC	Pilot operated electric valve Valvola elettrica pilotata VE6-NC			05 13	
	Max working pressure Max pressione di lavoro				350 bar
	Max flow rate Max portata				25 l/min
	Coil type Tipo di solenoide				N-H13
NCE	Pilot operated electric valve Valvola elettrica pilotata VE6-NC-EM			05 13	
	Max working pressure Max pressione di lavoro				350 bar
	Max flow rate Max portata				25 l/min
	Coil type Tipo di solenoide				N-H13
NAE	Pilot operated electric valve Valvola elettrica pilotata VE2-NA-EM			05 13	
	Max working pressure Max pressione di lavoro				250 bar
	Max flow rate Max portata				12 l/min
	Coil type Tipo di solenoide				N-H13
CDE	Direct operating electric valve Valvola elettrica diretta VE2-NC-DT-EM			05 13	
	Max working pressure Max pressione di lavoro				210 bar
	Max flow rate Max portata				12 l/min
	Coil type Tipo di solenoide				N-H13
E3D	Direct operating electric valve Valvola elettrica diretta VE32-DT-19			08	
	Max working pressure Max pressione di lavoro				350 bar
	Max flow rate Max portata				25 l/min
	Coil type Tipo di solenoide				N-H19
CPE	Pilot operated proportional electric valve Valvola elettrica pilotata proporzionale VE9-NC-EM			05 13	
	Max working pressure Max pressione di lavoro				300 bar
	Max flow rate Max portata				30 l/min
	Coil type Tipo di solenoide				N-H16

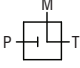
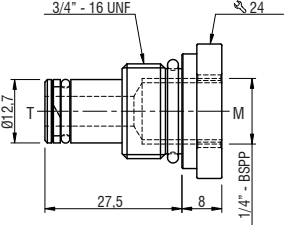
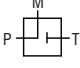
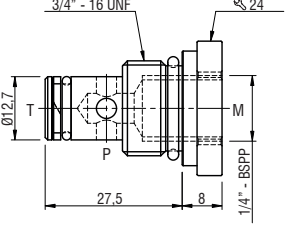

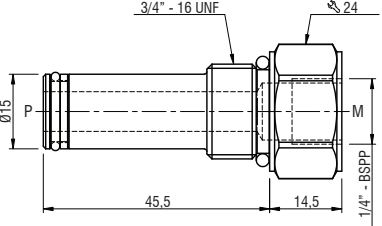

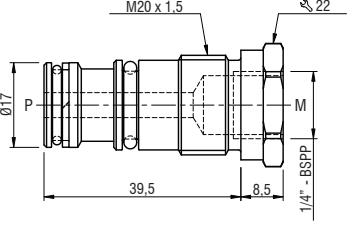
CODE	Description Descrizione	Symbol Schema	Drawing Disegno	Cavity Cavità				
	Spool electric valve 4 ways - 3 positions Valvola elettrica 4 vie - 3 posizioni a cursore							
E43A	V43S13A			07				
E43B	V43S13B							
E43C	V43S13C							
	<table border="1"> <tr> <td>Max working pressure Max pressione di lavoro</td> <td>210 bar</td> </tr> <tr> <td>Max flow rate Max portata</td> <td>8 l/min</td> </tr> <tr> <td>Coil type Tipo di solenoide</td> <td>N-H13R</td> </tr> </table>	Max working pressure Max pressione di lavoro			210 bar	Max flow rate Max portata	8 l/min	Coil type Tipo di solenoide
Max working pressure Max pressione di lavoro	210 bar							
Max flow rate Max portata	8 l/min							
Coil type Tipo di solenoide	N-H13R							
	Spool electric valve 4 ways - 3 positions Valvola elettrica 4 vie - 3 posizioni a cursore							
E42A	V42S13A			07				
E42B	V42S13B							
E42E	V42S13C							
	<table border="1"> <tr> <td>Max working pressure Max pressione di lavoro</td> <td>210 bar</td> </tr> <tr> <td>Max flow rate Max portata</td> <td>8 l/min</td> </tr> <tr> <td>Coil type Tipo di solenoide</td> <td>N-H13R</td> </tr> </table>	Max working pressure Max pressione di lavoro			210 bar	Max flow rate Max portata	8 l/min	Coil type Tipo di solenoide
Max working pressure Max pressione di lavoro	210 bar							
Max flow rate Max portata	8 l/min							
Coil type Tipo di solenoide	N-H13R							
PCD	Pneumatic double lock valve Valvola pneumatica doppia tenuta			05 13				
	VP1-NC-DT							
	<table border="1"> <tr> <td>Max working pressure Max pressione di lavoro</td> <td>300 bar</td> </tr> <tr> <td>Max flow rate Max portata</td> <td>15 l/min</td> </tr> </table>	Max working pressure Max pressione di lavoro			300 bar	Max flow rate Max portata	15 l/min	
Max working pressure Max pressione di lavoro	300 bar							
Max flow rate Max portata	15 l/min							

Rev. 1.1

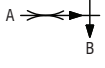
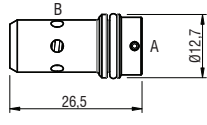
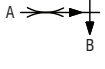
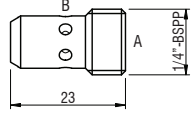
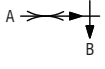
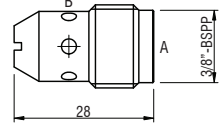
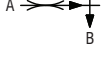
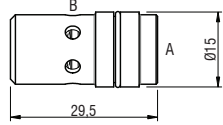

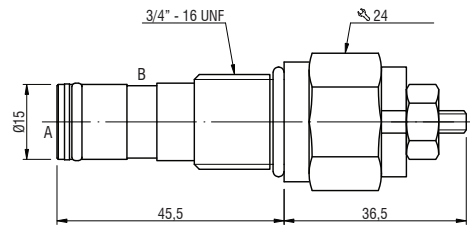
Solenoids voltage (N-H13) Tensione dei solenoidi (N-H13)		Characteristics Caratteristiche	Drawing Disegno
CODE	Description Descrizione		
OA	12 Vdc	Nominal power 18w Potenza nominale Duty cycle 100% Ciclo di lavoro Insulation class F (T=155°C) Classe di isolamento Protection index IP65 Indice di protezione	
OB	24 Vdc		
OC	48 Vdc		
OD	10 Vdc		
OL	24 Vac - 50 Hz *		
OM	110 Vac - 50 Hz *		
ON	220 Vac - 50 Hz *		
OP	24 Vac - 50/60 Hz *		
OR	24 Vac - 60 Hz *		
OT	110 Vac - 60 Hz *		
OU	220 Vac - 60 Hz *		
OV	24 Vrac		
OW	110 Vrac		
OZ	220 Vrac		
Solenoids voltage (N-H13R) Tensione dei solenoidi (N-H13R)		Nominal power 22w Potenza nominale Duty cycle 100% Ciclo di lavoro Insulation class F (T=155°C) Classe di isolamento Protection index IP65 Indice di protezione	
OA	12 Vdc		
OB	24 Vdc		
Solenoids voltage (N-H16) Tensione dei solenoidi (N-H16)		Nominal power 26w Potenza nominale Duty cycle 100% Ciclo di lavoro Insulation class F (T=155°C) Classe di isolamento Protection index IP65 Indice di protezione	
OA	12 Vdc		
OB	24 Vdc		
Solenoids voltage (N-H19) Tensione dei solenoidi (N-H19)		Nominal power 36w Potenza nominale Duty cycle 100% Ciclo di lavoro Insulation class F (T=155°C) Classe di isolamento Protection index IP65 Indice di protezione	
OA	12 Vdc		
OB	24 Vdc		

CODE	Description Descrizione	Symbol Schema	Drawing Disegno	Cavity Cavità	
CM1_	2 ways manual operated cartridge valve Valvola comando manuale 2 vie a cartuccia			05 13	
	CM1A without microswitch senza microswitch				
	CM1B with microswitch con microswitch				
CM3_	2 ways manual operated cartridge valve Valvola comando manuale 2 vie a cartuccia			05	
	CM3A without microswitch senza microswitch				
	CM3B with microswitch con microswitch				
PM1	Cartridge hand pump Pompa a mano a cartuccia			05	
	Max working pressure Pressione max di lavoro				300 bar
	Displacement				2 cc

CODE	Description Descrizione	Symbol Schema	Drawing Disegno	Cavity Cavità
VMS3	Automatic unloading valve Valvola di messa a scarico automatica			10
STP	Start-up valve Valvola start-up			16
TC1	Plug for cavity Tappo per cavità			05 11 13
TC2	Plug for cavity Tappo per cavità			04 05 12 10
TC3	Plug for cavity 04, with VRF35 Tappo per cavità 04, con VRF35			04
TC4	Plug for cavity Tappo per cavità			01 16
TC6	Plug for cavity Tappo per cavità			01 16


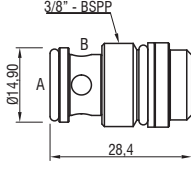
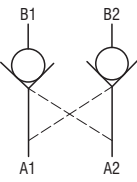
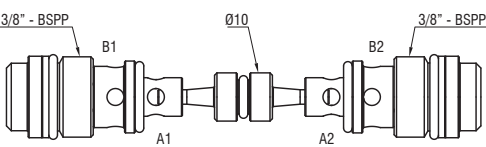
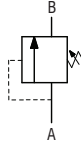
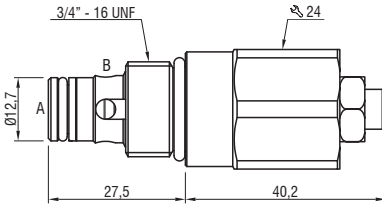
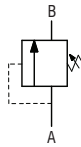
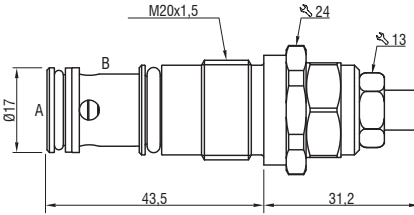
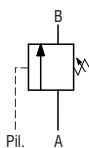
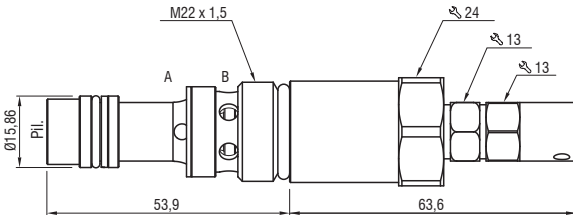
CODE	Description Descrizione	Symbol Schema	Drawing Disegno	Cavity Cavità
TS1	1/4" auxilary return port Scarico ausiliario da 1/4"			05 13
TM1	1/4" auxilary pressure port Mandata ausiliaria da 1/4"			05 13
TM3	1/4" auxilary pressure port Mandata ausiliaria da 1/4"			04
TM4	1/4" auxilary pressure port Mandata ausiliaria da 1/4"			04

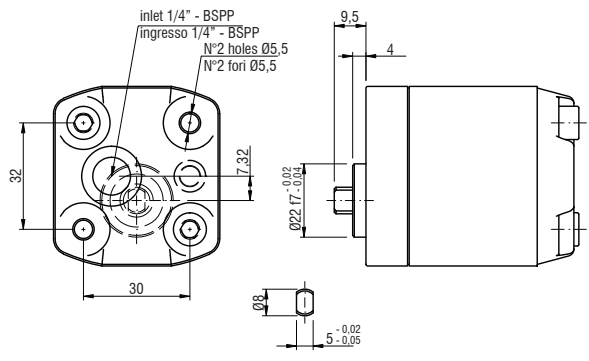
Rev. 1.1

CODE	Description Descrizione				Symbol Schema	Drawing Disegno	Cavity Cavità
VRF12	Pressure compensated flow regulator Valvola regolatrice di flusso compensata						14
	CODE	l/min	CODE	l/min			
	A	1	F	6			
	B	2	G	7			
	C	3	H	8			
	D	4	I	9			
E	5	L	10				
VRF14	Pressure compensated flow regulator Valvola regolatrice di flusso compensata						06
	CODE	l/min	CODE	l/min			
	A	1	F	6			
	B	2	G	7			
	C	3	H	8			
	D	4	I	9			
E	5	L	10				
VRF38	Pressure compensated flow regulator Valvola regolatrice di flusso compensata						06
	CODE	l/min	CODE	l/min			
	B	2	M	11			
	C	3	N	12			
	D	4	O	13			
	E	5	P	14			
	F	6	Q	15			
	G	7	R	16			
	H	8	T	18			
	I	9	Z	20			
L	10						
VRF35	Pressure compensated flow regulator Valvola regolatrice di flusso compensata						04
	CODE	l/min	CODE	l/min			
	B	2	M	11			
	C	3	N	12			
	D	4	O	13			
	E	5	P	14			
	F	6	Q	15			
	G	7	R	16			
	H	8	T	18			
	I	9	Z	20			
L	10						
VRF3R	Adjustable pressure compensated flow regulator						04
	Valvola regolatrice di flusso compensata regolabile						
	Max working pressure Pressione max di lavoro		250 bar				
Regulated flow rate Campo di regolazione		2 - 16 l/min					

CODE	Description Descrizione	Symbol Schema	Drawing Disegno	Cavity Cavità	
VRF1R	Adjustable pressure compensated flow regulator Valvola regolatrice di flusso compensata regolabile				
	Max working pressure Max pressione di lavoro				350 bar
	Max flow rate Max portata				20 l/min
RFR1	Bidirectional flow control valve Valvola bidirezionale di controllo flusso			13	
	Max working pressure Max pressione di lavoro				300 bar
	Max flow rate Max portata				30 l/min
VU1	Cartridge check valve Valvola unidirezionale a cartuccia			12	
VU1M	Cartridge check valve with pressure port 1/4" BSPP Valvola unidirezionale a cartuccia con attacco di pressione da 1/4" BSPP			12	
VU3	Cartridge check valve Valvola unidirezionale a cartuccia			02	
VVRI	Cartridge check valve Valvola unidirezionale a cartuccia			09	

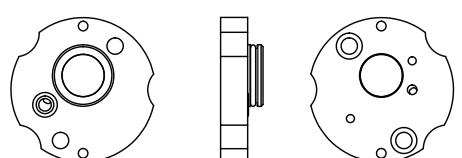
Rev. 1.1

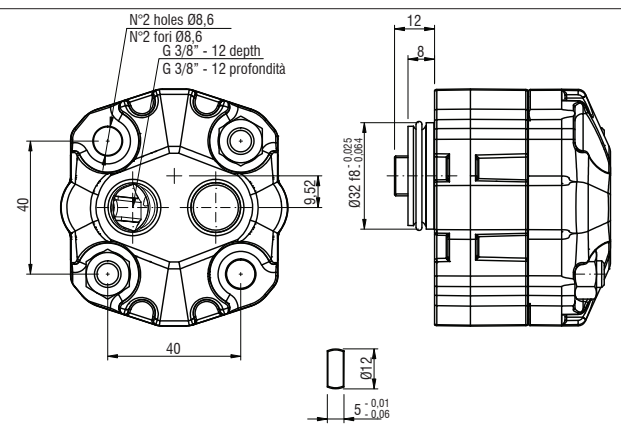
CODE	Description Descrizione	Symbol Schema	Drawing Disegno	Cavity Cavità	
VR38	Check valve 3/8" BSPP Valvola unidirezionale 3/8" BSPP			18	
VRP38	Piloted check valve 3/8" BSPP Valvola unidirezionale pilotata 3/8" BSPP			19	
VMC1-	Direct acting relief valve with guided poppet Valvola di massima diretta con spillo guidato			11	
	Maximum flow rate Portata massima				25 l/min
	VMC1 - W				10 - 60 bar
	VMC1 - X				30 - 150 bar
	VMC1 - Y				50 - 250 bar
VMC1 - Z	80 - 360 bar				
VML1-	Direct acting relief valve with guided poppet Valvola di massima diretta con spillo guidato			01	
	Maximum flow rate Portata massima				25 l/min
	VML1 - W				10 - 60 bar
	VML1 - X				30 - 150 bar
	VML1 - Y				50 - 250 bar
VML1 - Z	80 - 360 bar				
DSG1-	Unloading valve Valvola disgiuntrice			20	
	Maximum flow rate Portata massima				30 l/min
	DSG1 - Y				50 - 250 bar
DSG1 - Z	80 - 360 bar				

CODE	Displacement	Flow at 1500 rpm	P1 Continuous max pressure	P3** Peak max pressure	Max speed	Pump group 05 (anticlockwise rotation) Pompa gruppo 05 (rotazione antioraria)
	Cilindrata [cm ³ /rev]	Portata a 1500 giri/1' [l/min]	Pressione max continua [bar]	Pressione max di picco [bar]	Velocità max [rpm]	
P001	0,20	0,29	200	230	3500	
P002	0,25	0,36	200	230	3500	
P003*	0,38	0,55	200	230	3500	
P004	0,50	0,72	200	230	3500	
P005*	0,63	0,91	200	230	3500	
P006	0,75	1,08	200	230	3500	
P007*	0,88	1,28	200	230	3500	
P008	1,00	1,45	200	230	3500	
P009	1,25	1,80	200	230	3000	
P010	1,50	2,18	175	200	2500	
P011	1,75	2,52	160	190	2500	
P012	2,00	2,88	160	190	2500	

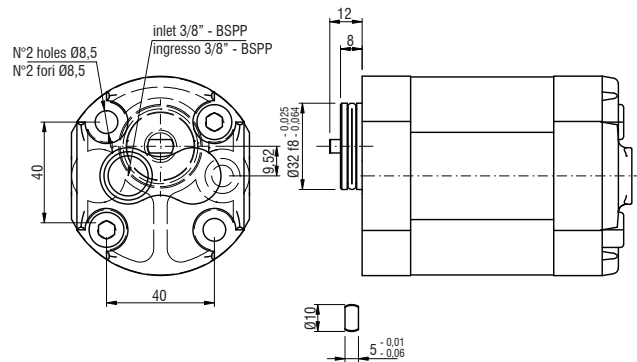
*: special versions - versioni speciali

** : P3 peak pressure max for 2 seconds - P3 pressione massima raggiungibile per 2 secondi

		Mounting adaptor for group 05 pump Adattatore di montaggio per pompa gruppo 05	
KP1			

CODE	Displacement	Flow at 1500 rpm	P1 Continuous max pressure	P3** Peak max pressure	Max speed	Pump group 1 (anticlockwise rotation) Pompa gruppo 1 (rotazione antioraria)	
	Cilindrata [cm ³ /rev]	Portata a 1500 giri/1' [l/min]	Pressione max continua [bar]	Pressione max di picco [bar]	Velocità max [rpm]		
P100	0,90	1,30	210	250	6000		
P102	1,30	1,90	210	250	6000		
P103	1,60	2,30	210	250	6000		
P104	2,10	3,00	210	250	6000		
P105	2,60	3,80	210	250	6000		
P107	3,20	4,60	190	230	5000		
P108	3,70	5,40	190	230	4500		
P109	4,20	6,10	190	230	4000		
P111	4,80	7,00	170	210	3500		
P112	5,80	8,40	170	210	3000		

** : P3 peak pressure max for 2 seconds - P3 pressione massima raggiungibile per 2 secondi

						Pump group 1 (anticlockwise rotation) Pompa gruppo 1 (rotazione antioraria)
CODE	Displacement	Flow at 1500 rpm	P1 Continuous max pressure	P3** Peak max pressure	Max speed	
	Cilindrata [cm ³ /rev]	Portata a 1500 giri/1' [l/min]	Pressione max continua [bar]	Pressione max di picco [bar]	Velocità max [rpm]	
PG01	1,00	1,40	250	330	3500	
PG02	1,25	1,74	250	330	3500	
PG03	1,60	2,23	250	330	3500	
PG04	2,00	2,82	250	330	3500	
PG05	2,50	3,53	250	330	3500	
PG07	3,15	4,44	250	330	3500	
PG08	3,65	5,15	250	300	3500	
PG09	4,20	5,92	250	300	3500	
PG11	5,00	7,05	250	300	3000	
PG12	5,70	8,12	200	260	3000	
PG13	6,10	8,69	180	250	2500	
PG14	7,40	10,55	180	230	2500	
PG15	8,00	11,40	150	200	2000	
PG16	8,50	12,11	150	200	2000	
PG17	9,80	13,97	120	170	2000	

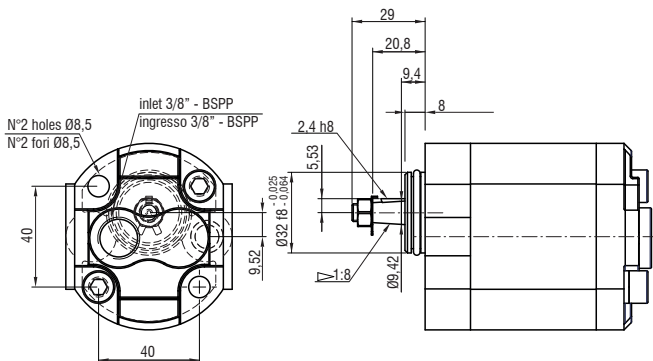
** : P3 peak pressure max for 2 seconds - P3 pressione massima raggiungibile per 2 secondi

										Helical rotor pump for low noise application, group 1 (anticlockwise rotation) Pompa a rotori elicoidali per applicazioni a basso rumore, gruppo 1 (rotazione antioraria)
CODE	Displacement	Flow at 1500 rpm	P1 Continuous max pressure	P2* Continuous max pressure	P3** Peak max pressure	Minimum speed	Max speed	Noise level	A	
	Cilindrata [cm ³ /rev]	Portata a 1500 giri/1' [l/min]	Pressione max continua [bar]	Pressione max continua [bar]	Pressione max di picco [bar]	Velocità minima [rpm]	Velocità max [rpm]	livello di rumore (db)	(mm)	
PE04	4,2	6,0	275	280	300	700	3600	55	95,6	
PE06	6,4	9,2	275	280	300	700	3600	55	101,1	
PE07	8,3	12,0	245	260	300	700	3600	55	106,10	
PE08	10,2	14,7	220	250	300	700	3600	55	111,10	
PE09	12,9	18,6	175	230	280	700	3600	55	118,00	

* : cycle 20 sec ON - 3 sec. OFF - - - ciclo 20 sec ON - 3 sec OFF

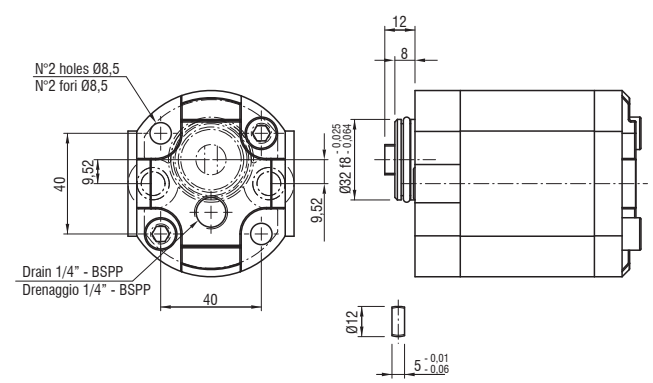
** : cycle 1 sec ON - 3 sec. OFF - - - ciclo 1 sec ON - 3 sec OFF

Pump group 1 tapered shaft (anticlockwise rotation) Pompa gruppo 1 ad albero conico (rotazione antioraria)					
CODE	Displacement	Flow at 1500 rpm	P1 Continuous max pressure	P3** Peak max pressure	Max speed
	Cilindrata [cm ³ /rev]	Portata a 1500 giri/1' [l/min]	Pressione max continua [bar]	Pressione max di picco [bar]	Velocità max [rpm]
PC01	1,00	1,40	250	330	3500
PC02	1,25	1,74	250	330	3500
PC03	1,60	2,23	250	330	3500
PC04	2,00	2,82	250	330	3500
PC05	2,50	3,53	250	330	3500
PC07	3,15	4,44	250	330	3500
PC08	3,65	5,15	250	300	3500
PC09	4,20	5,92	250	300	3500
PC11	5,00	7,05	250	300	3000
PC12	5,70	8,12	200	260	3000
PC13	6,10	8,69	180	250	2500
PC14	7,40	10,55	180	230	2500
PC15	8,00	11,40	150	200	2000
PC16	8,50	12,11	150	200	2000
PC17	9,80	13,97	120	170	2000



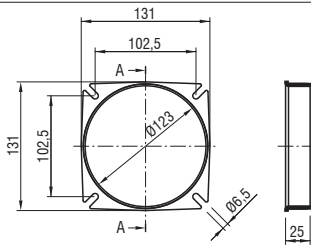
** : P3 peak pressure max for 2 seconds - P3 pressione massima raggiungibile per 2 secondi

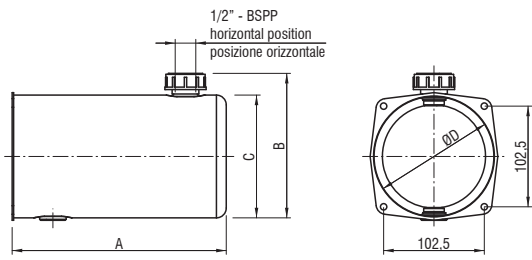
Reversible pump group 1 (anticlockwise rotation) Pompa gruppo 1 reversibile (rotazione antioraria)					
CODE	Displacement	Flow at 1500 rpm	P1 Continuous max pressure	P3** Peak max pressure	Max speed
	Cilindrata [cm ³ /rev]	Portata a 1500 giri/1' [l/min]	Pressione max continua [bar]	Pressione max di picco [bar]	Velocità max [rpm]
PG01R	1,00	1,40	250	330	3500
PG02R	1,25	1,74	250	330	3500
PG03R	1,60	2,23	250	330	3500
PG04R	2,00	2,82	250	330	3500
PG05R	2,50	3,53	250	330	3500
PG07R	3,15	4,44	250	330	3500
PG08R	3,65	5,15	250	300	3500
PG09R	4,20	5,92	250	300	3500
PG11R	5,00	7,05	250	300	3000
PG12R	5,70	8,12	200	260	3000
PG13R	6,10	8,69	180	250	2500

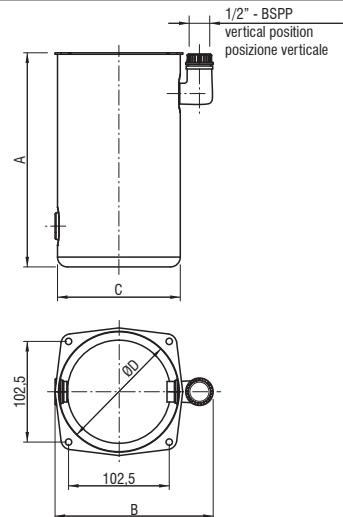


** : P3 peak pressure max for 2 seconds - P3 pressione massima raggiungibile per 2 secondi

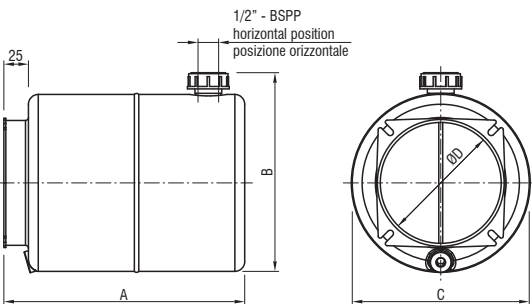
NOTE: For dual pump contact **TECFLUID**
NOTA: Per pompe doppie contattare **TECFLUID**

						Steel collar for tanks Collare per serbatoi
CODE						Drawing Disegno
SLO						

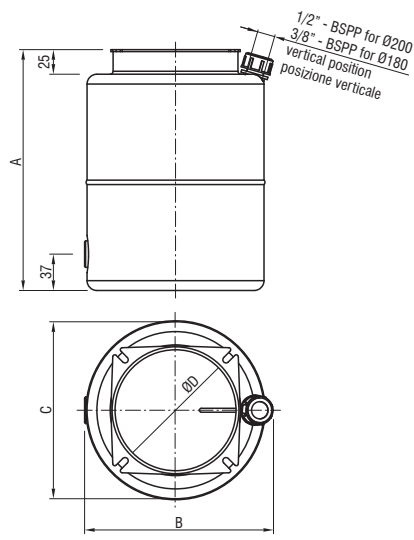
						Steel tanks horizontal version Serbatoi in lamiera versione orizzontale
CODE	Tank capacity Volume [l]	A	B	C	D	Drawing Disegno
SL01H	1	139	148	125	123	
SL03H	2	218	148	125	123	
SL04H	3	290	148	125	123	

						Steel tanks vertical version Serbatoi in lamiera versione verticale
CODE	Tank capacity Volume [l]	A	B	C	D	Drawing Disegno
SL01V	1	139	161	125	123	
SL03V	2	218	161	125	123	
SL04V	3	290	161	125	123	

Steel tanks horizontal version
Serbatoi in lamiera versione orizzontale

CODE	Tank capacity Volume [l]	A	B	C	D	Drawing Disegno
SL44H	4	205	202	180	123	
SL45H	5	245	202	180	123	
SL47H	7	325	202	180	123	
SL48H	8	365	202	180	123	
SL65H	5	215	222	200	123	
SL67H	7	248	222	200	123	
SL68H	8	295	222	200	123	
SL70H	10	365	222	200	123	
SL72H	12	435	222	200	123	

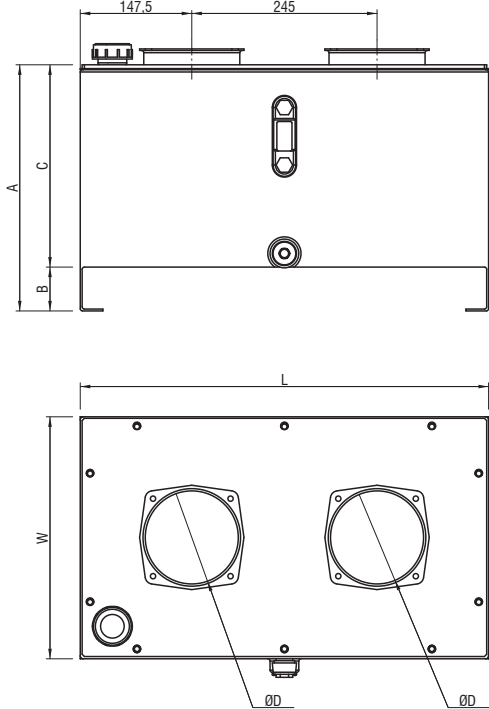
Steel tanks vertical version
Serbatoi in lamiera versione verticale

CODE	Tank capacity Volume [l]	A	B	C	D	Drawing Disegno
SL44V	4	205	191	180	123	
SL45V	5	245	191	180	123	
SL47V	7	325	191	180	123	
SL48V	8	365	191	180	123	
SL65V	5	215	207	200	123	
SL67V	7	248	207	200	123	
SL68V	8	295	207	200	123	
SL70V	10	365	207	200	123	
SL72V	12	435	207	200	123	

								Steel tanks Serbatoi in lamiera
CODE	Tank capacity Volume [l]	A	B	C	D	W	L	Drawing Disegno
SL30	7	200	91	175	123	160	300	
SL31	12	210	109	185	123	255	305	
SL32	15	260	109	235	123	255	305	
SL33	20	335	109	310	123	255	305	

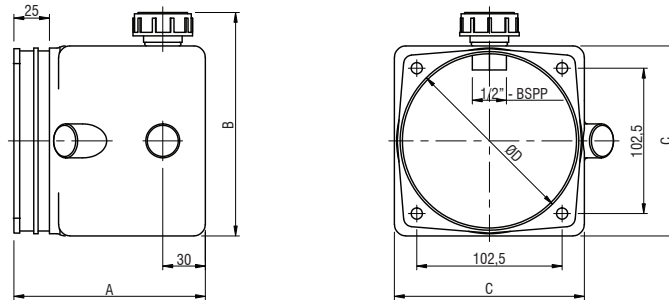
								Steel tanks Serbatoi in lamiera
CODE	Tank capacity Volume [l]	A	B	C	D	W	L	Drawing Disegno
SL20	20	285	53	207	123	270	340	
SL21								
SL22	30	405	58	322	123	270	340	
SL23								
SL24	45	344	58	261	123	320	540	
SL25								
SL26	60	435	58	352	123	320	540	
SL27								
SL28	90	645	60	557	123	320	540	
SL29								

Rev. 1.1

								Steel tanks Serbatoi in lamiera
CODE	Tank capacity Volume [l]	A	B	C	D	W	L	Drawing Disegno
SL37	45	334	58	261	123	320	540	
SL38	60	435	58	352	123	320	540	
SL39	90	645	60	557	123	320	540	

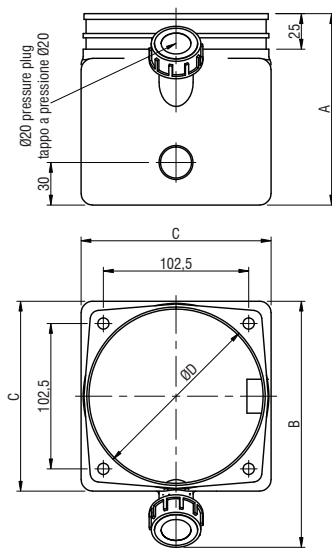
Plastic tanks: horizontal version
Serbatoi in plastica: versione orizzontale

CODE	Tank capacity Volume [l]	A	B	C	D	Tanks characteristics
SP01D	1	135	158	134	123	Temperature range: -15°C ÷ 70°C Materials: HDPE & PP (polypropilene) Color: neutral trasparent
SP02D	1,8	180	158	134	123	
SP03D	2,5	240	158	134	123	
SP04D	3,5	280	158	134	123	
SP05D	4,0	330	158	134	123	



Plastic tanks: vertical version
Serbatoi in plastica: versione verticale

CODE	Tank capacity Volume [l]	A	B	C	D	Tanks characteristics
SP01V	1	135	174	134	123	Temperature range: -15°C ÷ 70°C Materials: HDPE & PP (polypropilene) Color: neutral trasparent
SP02V	1,8	180	174	134	123	
SP03V	2,5	240	174	134	123	
SP04V	3,5	280	174	134	123	
SP05V	4,0	330	174	134	123	

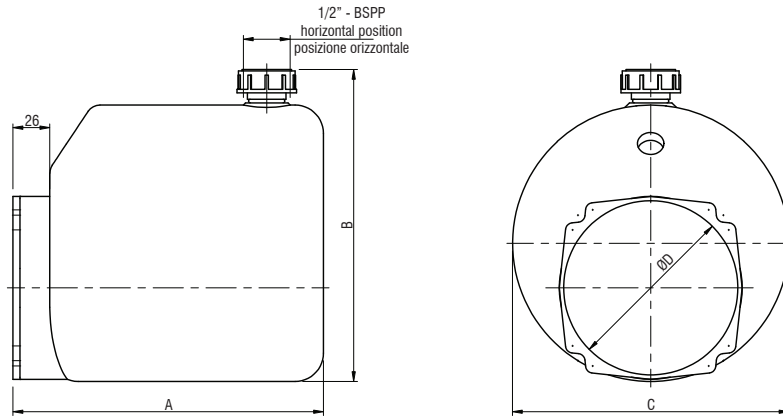


						Plastic tanks: horizontal version Serbatoi in plastica: versione orizzontale
CODE	Tank capacity Volume [l]	A	B	C	D	Tanks characteristics
SP06H	1.5	145	211	170	123	Temperature range: -15°C ÷ 70°C Materials: HDPE & PP (polypropilene) Color: neutral trasparent
SP07H	3	200	211	170	123	
SP08H	5	287	211	170	123	
SP09H	8	377	211	170	123	
SP10H	12	520	211	170	123	

						Plastic tanks: vertical version Serbatoi in plastica: versione verticale
CODE	Tank capacity Volume [l]	A	B	C	D	Tanks characteristics
SP06V	1.5	145	195	170	123	Temperature range: -15°C ÷ 70°C Materials: HDPE & PP (polypropilene) Color: neutral trasparent
SP07V	3	200	195	170	123	
SP08V	5	287	195	170	123	
SP09V	8	377	195	170	123	
SP10V	12	520	195	170	123	

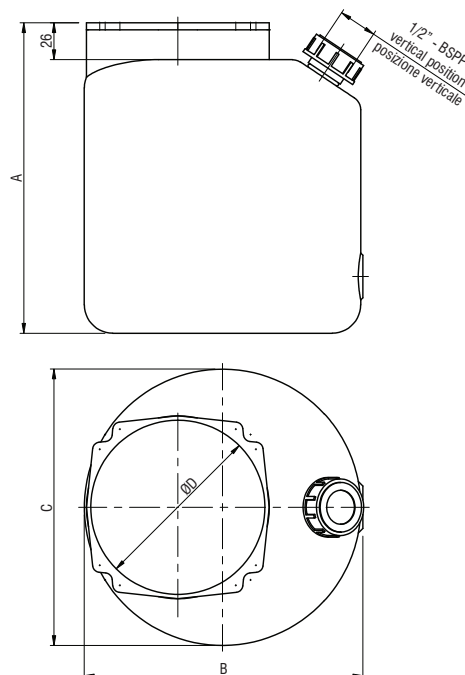
Plastic tanks: horizontal version
Serbatoi in plastica: versione orizzontale

CODE	Tank capacity Volume [l]	A	B	C	D	Tanks characteristics
SP15H	5	219	220	Ø195	123	Temperature range: -15°C ÷ 70°C Materials: HDPE & PP (polypropilene) Color: neutral trasparent
SP16H	7	271	220	Ø195	123	
SP17H	8	323	220	Ø195	123	
SP18H	11	453	220	Ø195	123	



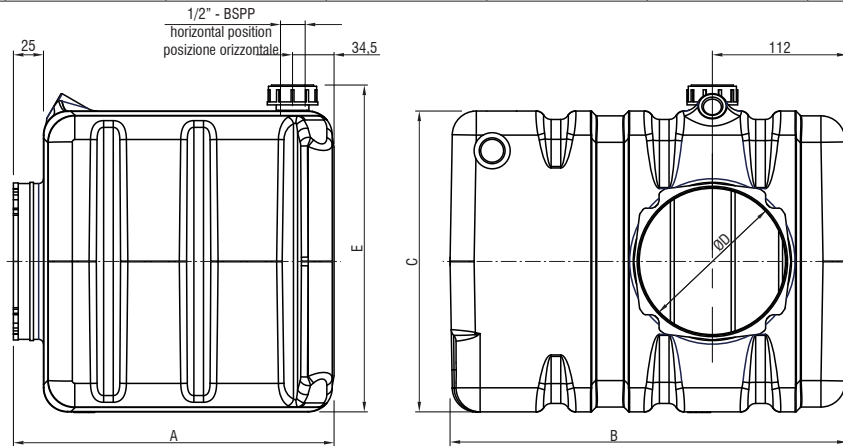
Plastic tanks: vertical version
Serbatoi in plastica: versione verticale

CODE	Tank capacity Volume [l]	A	B	C	D	Tanks characteristics
SP15V	5	219	197	Ø195	123	Temperature range: -15°C ÷ 70°C Materials: HDPE & PP (polypropilene) Color: neutral trasparent
SP16V	7	271	197	Ø195	123	
SP17V	8	323	197	Ø195	123	
SP18V	11	453	197	Ø195	123	



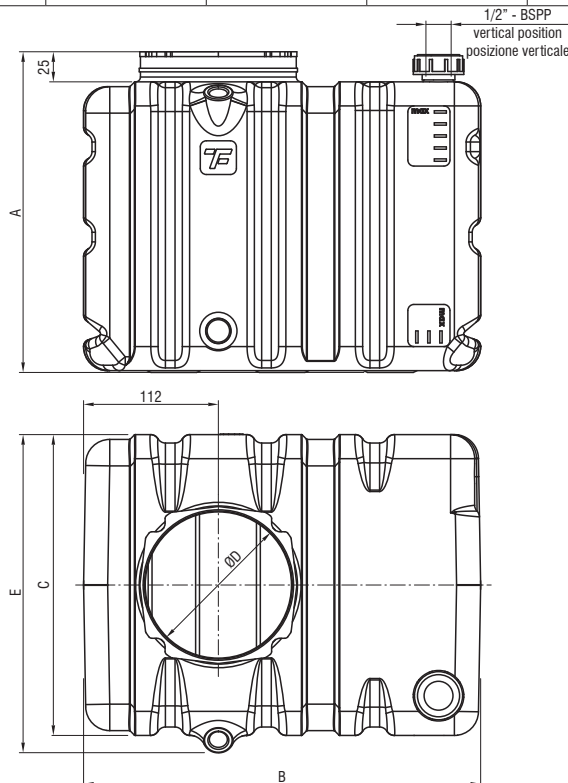
Plastic tanks: horizontal version
Serbatoi in plastica: versione orizzontale

CODE	Tank capacity Volume [l]	A	B	C	D	E	Tanks characteristics
SP30H	10	192	330	250	123	271	Temperature range: -15°C ÷ 70°C Materials: HDPE & PP (polypropilene) Color: neutral trasparent
SP31H	12	217	330	250	123	271	
SP32H	15	267	330	250	123	271	
SP33H	20	332	330	250	123	271	

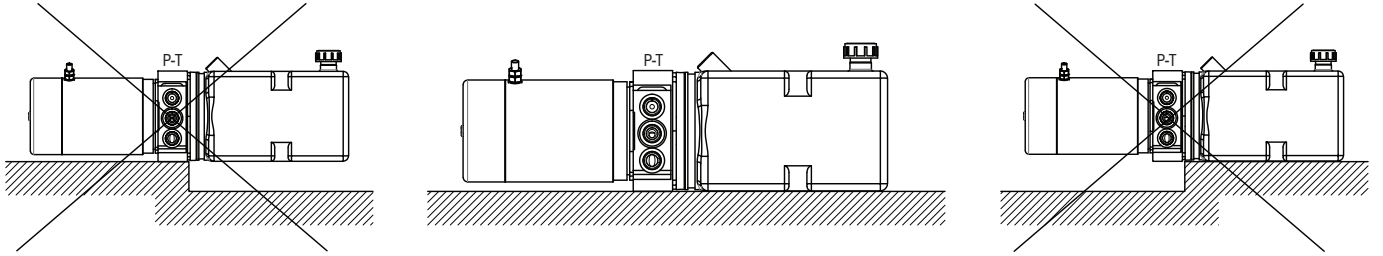


Plastic tanks: vertical version
Serbatoi in plastica: versione verticale

CODE	Tank capacity Volume [l]	A	B	C	D	E	Tanks characteristics
SP30V	10	192	330	250	123	264	Temperature range: -15°C ÷ 70°C Materials: HDPE & PP (polypropilene) Color: neutral trasparent
SP31V	12	217	330	250	123	264	
SP32V	15	267	330	250	123	264	
SP33V	20	332	330	250	123	264	



Correct mounting position for plastic tanks
Corretta posizione di montaggio per serbatoi in plastica



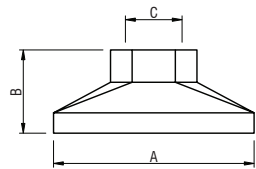
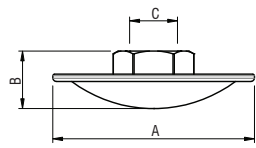
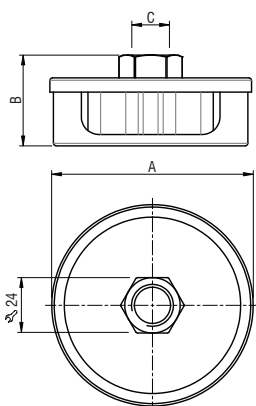
Tanks mounting kit
Kit fissaggio serbatoi

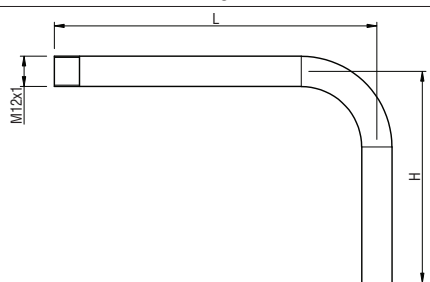
CODE	Tank type Tipo serbatoio	Drawing Disegno
KS1	SP01 - SP02 - SP03 - SP04 - SP05 SP06 - SP07 - SP08 - SP09 - SP10	
KS2	SP15 - SP16 - SP17 - SP18 SP30 - SP31 - SP32 - SP33	

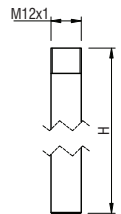
Rev. 1.1

			Plastic suction pipes for horizontal tanks Tubi di aspirazione in plastica per serbatoi orizzontali	
CODE		Y [mm]	4C series	8C series
4C35	8C35	35		
4C40	8C40	40		
4C50	8C50	50		
4C58	8C58	58		
4C68	8C68	68		
4C77	8C77	77		
4C89	8C89	89		

			Plastic suction pipes for vertical tanks Tubi di aspirazione in plastica per serbatoi verticali		
CODE	X [mm]	4D series	CODE	X [mm]	8D series
4D30	30		8D50	50	
4D43	43		8D75	75	
4D72	72		8D100	100	
4D87	87		8D125	125	
4D96	96		8D150	150	
4D114	114		8D170	170	
4D132	132		8D185	185	
4D147	147		8D200	200	
4D172	172		8D215	215	
4D187	187		8D230	230	
4D222	222		8D245	245	
4D237	237		8D260	260	
			8D280	280	
			8D300	300	
		8D320	320		
		8D340	340		
		8D370	370		

						Suction filters Filtri in aspirazione
CODE	A [mm]	B [mm]	C [mm]	Flow Portata [mm]	Filtering Filtraggio	Drawing Disegno
FP01	59	24,5	1/4"	15	90°	
FP02	59	24,5	3/8"	15	90°	
FM01	Ø63	18,5	1/4"	5	90°	
FM02	Ø63	20	3/8"	8	90°	
FM21	Ø80	26	1/4"	8	90°	
FM22	Ø80	36	3/8"	10	90°	

			Steel return pipes for horizontal tanks Tubi di scarico in acciaio per serbatoi orizzontali
CODE	L [mm]	H [mm]	Drawing Disegno
SC128	128	84	
SC114	114	39	
SC164	164	84	

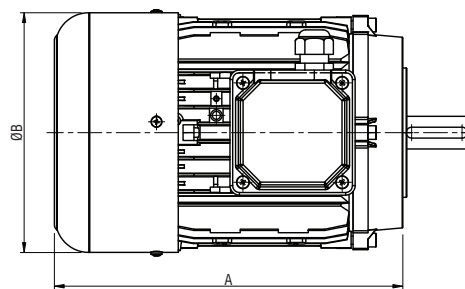
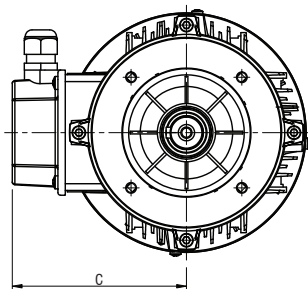
		Steel return pipes for vertical tanks Tubi di scarico in acciaio per serbatoi verticali
CODE	H [mm]	Drawing Disegno
SD080	80	
SD150	150	
SD200	200	
SD300	300	
SD400	400	

AC single-phase motor 220V - 50Hz - Frame B14 - IP54 - Duty cycle S1
 Motore CA monofase 220V - 50Hz - Tipologia costruttiva B14 - IP54 - Servizio S1

CODE	Power Potenza [kW]	Nom. Current Corrente nominale [A]	$\frac{C_{start}}{C_{nom.}}$	MEC	A	ØB	C	$\frac{C_{start}}{C_{nom.}}$	Nom. Current Corrente nominale [A]	Power Potenza [kW]	CODE
2 poles motors (2900 rpm at 50 Hz)				4 poles motors (1450 rpm at 50 Hz)							
M204	0.37	2,56	0,8	71	218	140	109	0,7	2,26	0.25	M403
M205	0.55	3,75	0,7	71	218	140	109	0,8	3,00	0.37	M404
M206	0.75	5,10	0,7	80	237	156	123	0,8	3,70	0.55	M405
M207	1.1	7,35	0,8	80	237	156	123	0,7	5,40	0.75	M406
M208	1.5	9,60	0,9	90	255	178	128	0,7	7,23	1.1	M407
M210	2.2	13,43	0,6	90	279	178	128	0,9	10,10	1.5	M408
				100	279	178	128	0,6	15,16	2.2	M410

AC three-phase motor 230-400V - 50Hz - Frame B14 - IP54 - Duty cycle S1
 Motore CA trifase 230-400V - 50Hz - Tipologia costruttiva B14 - IP54 - Servizio S1

CODE	Power Potenza [kW]	Nom. Current Corrente nominale [A]	$\frac{C_{start}}{C_{nom.}}$	MEC	A	ØB	C	$\frac{C_{start}}{C_{nom.}}$	Nom. Current Corrente nominale [A]	Power Potenza [kW]	CODE
2 poles motors (2900 rpm at 50 Hz)				4 poles motors (1450 rpm at 50 Hz)							
T204	0.37	1,00	2,2	71	218	140	109	2,0	0,96	0.25	T403
T205	0.55	1,40	2,6	71	218	140	109	2,0	1,20	0.37	T404
T206	0.75	1,90	2,8	80	237	156	123	2,2	1,60	0.55	T405
T207	1.1	2,80	2,6	80	237	156	123	2,2	2,00	0.75	T406
T208	1.5	3,40	2,7	90	255	178	128	2,5	2,80	1.1	T407
T210	2.2	5,10	4,0	90	279	178	128	3,0	3,70	1,50	T408
T211	3	6,00	3,3	100	279	178	128	2,3	5,30	2,2	T410
				100	309	194	137	2,3	6,70	3	T411
				112	331	219	150	2,5	9,40	4	T412



Alternate current motors compact mounting style
Motori a corrente alternata flangia quadra

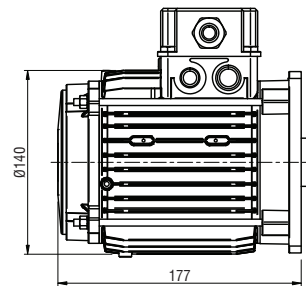
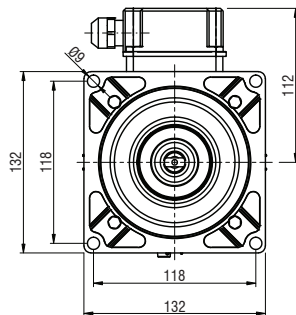
These motors are designed to reduce the overall dimensions and are suitable in three phase and single phase style, 2 or 4 poles, 50 or 60 Hz, with power range from 0,75 to 3 kW. Sizes MEC71 - MEC80 - MEC90, duty cycle S3 = 30%

Questi motori sono studiati per ridurre le dimensioni d'ingombro e sono disponibili in versione trifase e monofase, 2 o 4 poli, 50 o 60 Hz, con potenze da 0,75 a 3 kW. Grandezze MEC71 - MEC80 - MEC90, servizio S3 = 30%

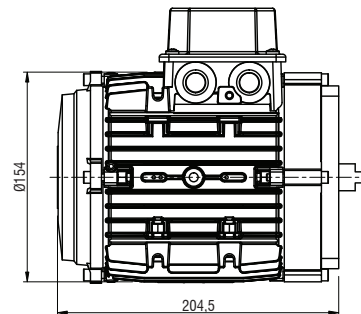
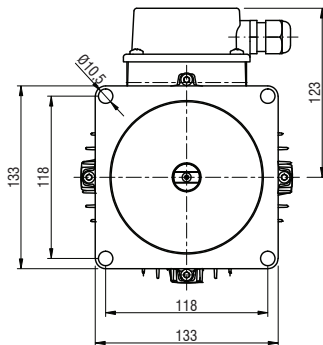
ORDERING CODE:

- add FQ after the standard motor code (example: T406FQ for AC three-phase motor 1,5kW - 4 poles)
- aggiungere FQ dopo il codice del relativo motore standard (esempio: T406FQ per un motore trifase da 1,5kW - 4 poli)

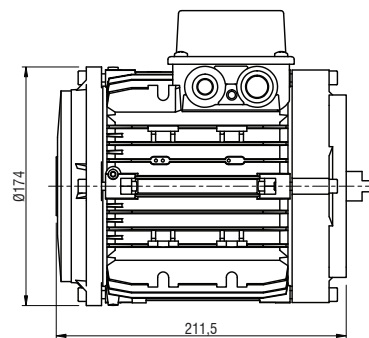
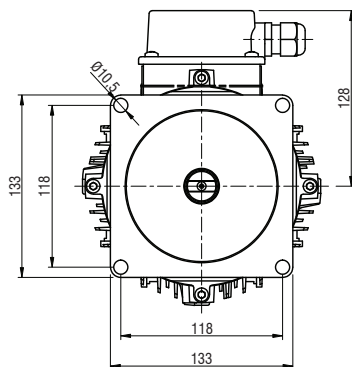
**For further information, please contact our sales department
Per ulteriori informazioni, vi preghiamo di contattare il nostro ufficio commerciale**



MEC71



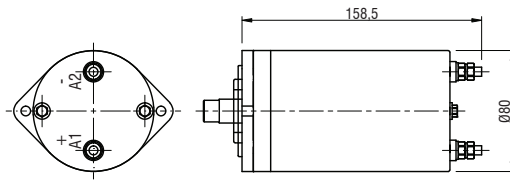
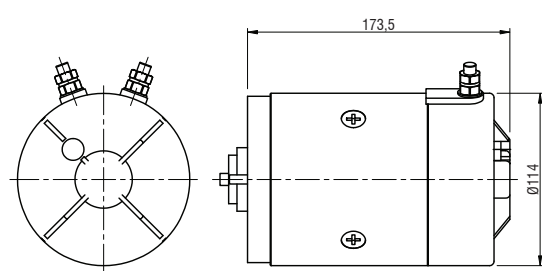
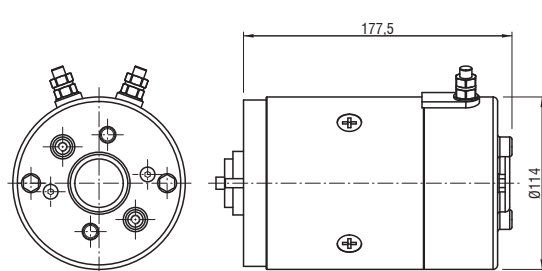
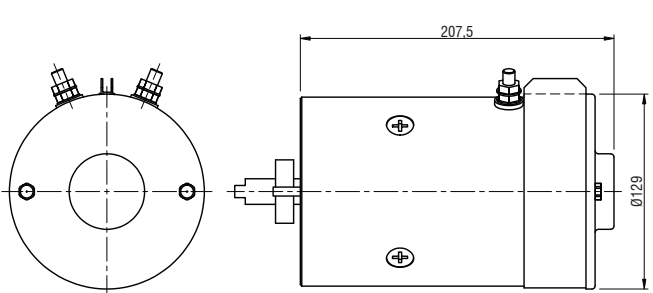
MEC80

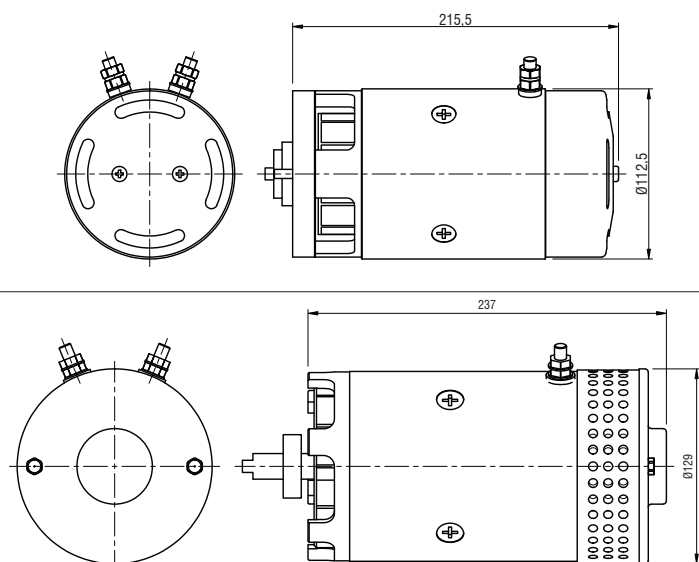


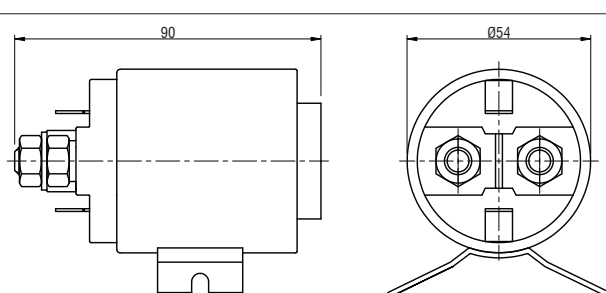
MEC90

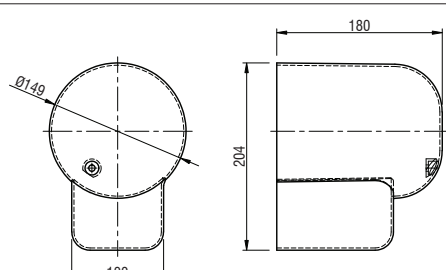
ORDERING CODE:

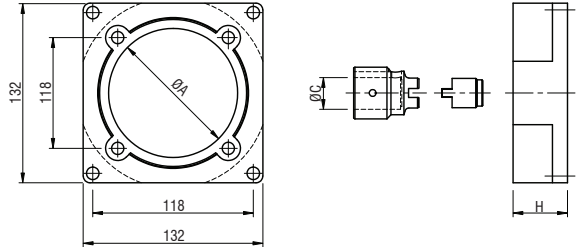
- add FQ after the standard motor code (example: T406FQ for AC three-phase motor 1,5kW - 4 poles)
- aggiungere FQ dopo il codice del relativo motore standard (esempio: T406FQ per un motore trifase da 1,5kW - 4 poli)

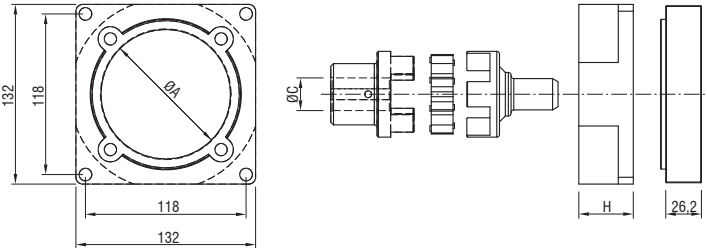
									Direct current motors Motori corrente continua
CODE	Voltage Tensione [V]	Power Potenza [Watt]	Rpm N° Giri	S2 [min]	S3 [%]	Reversible Reversibile	Protection index Indice di protezione	Thermal switch Termica	Drawing Disegno
C102	12	500	2500	5	17	YES	IP44	NO	
C103	12	800	3500	4	9	YES	IP44	NO	
C114	12	500	2500	4	15	YES	IP44	YES	
C113	12	800	3500	4	9	YES	IP44	YES	
C202	24	500	2800	5	17	YES	IP44	NO	
C203	24	800	4000	2,5	8	YES	IP44	NO	
C214	24	500	2800	4	15	YES	IP44	YES	
C213	24	800	4000	2,5	8	YES	IP44	YES	
C104	12	1600	2600	2	10	NO	IP54	NO	
C105	12	1600	2600	2	10	NO	IP54	YES	
C204	24	2200	2600	2	5	NO	IP54	NO	
C205	24	2200	2600	2	5	NO	IP54	YES	
C115	12	1600	2600	2	8	NO	IP54	YES	
C215	24	2200	2600	2	5	NO	IP54	YES	
C402	48	2000	2400	3	12	NO	IP54	YES	
C106	12	2400	2600	3	12	NO	IP54	YES	
C206	24	3000	2600	4	8	NO	IP54	NO	
C207	24	3000	2600	4	8	NO	IP54	YES	

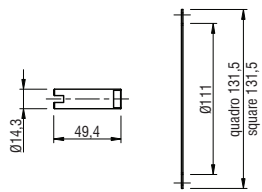
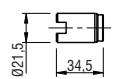
									Fan cooled direct current motor Motore corrente continua con ventilazione
CODE	Voltage Tensione [V]	Power Potenza [Watt]	Rpm N° Giri	S2 [min]	S3 [%]	Reversible Reversibile	Protection index Indice di protezione	Thermal switch Termica	Drawing Disegno
C130	12	1500	2200	4	14	NO	IP20	NO	
C230	24	2000	2200	5	10	NO	IP20	NO	
C231	24	3000	3300	6	16	NO	IP20	NO	

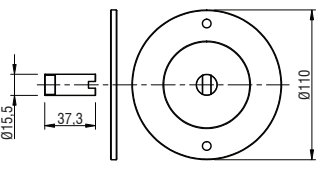
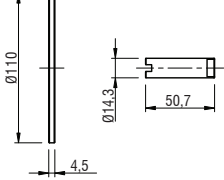
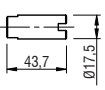
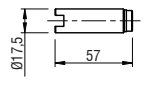
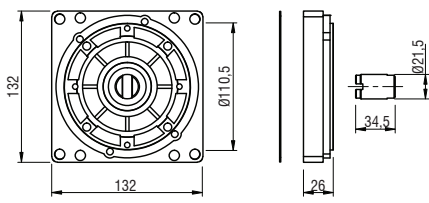
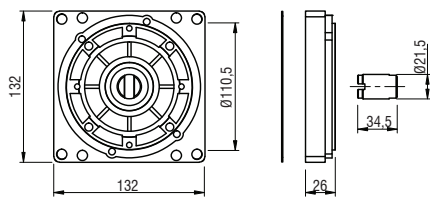
					Starting relay Teleruttore di avviamento
CODE	Voltage Tensione [V]	Nominal current Corrente nominale [A]	Short-time maximum current Corrente massima [A]	Min. Cutting Voltage Tensione min. distacco [V]	Drawing Disegno
A	Without starting relay Senza teleruttore di avviamento				
B	12	200	350	8,4	
D	24	200	350	16,8	

		Protection cover Coperchio di protezione
CODE	Description Descrizione	Drawing Disegno
0	Without protection cover Senza coperchio di protezione	
1	With protection cover Con coperchio di protezione	

							Junction elements for AC motors Elementi di connessione per motori AC
CODE GR. 1	CODE GR. 05	Motor codes Sigle motori	Size IEC	A (mm)	C (mm)	H (mm)	Drawing Disegno
FA71	FA72	M/T204 - M/T205 M/T403 - M/T404	71	70	14	20.5	
FA80	FA82	M/T206 - M/T207 M/T405 - M/T406	80	80	19	29	
FA90		M/T208 - M/T210 M/T407 - M/T408	90	95	24	40	
FA100		T211-M/T410-T411 T412	100 112	110	28	57	

							Junction elements for AC motors Elementi di connessione per motori AC
CODE GR. 1	CODE GR. 05	Motor codes Sigle motori	Size IEC	A (mm)	C (mm)	H (mm)	Drawing Disegno
FA71C		M/T204 - M/T205 M/T403 - M/T404	71	70	14	20.5	
FA80C		M/T206 - M/T207 M/T405 - M/T406	80	80	19	29	
FA90C		M/T208 - M/T210 M/T407 - M/T408	90	95	24	40	
FA100C		T211-M/T410-T411 T412	100 112	110	28	57	

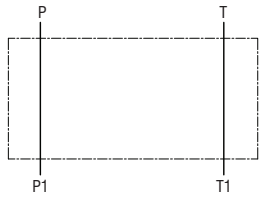
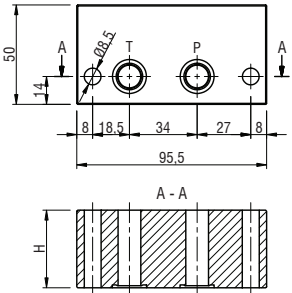
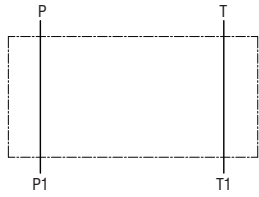
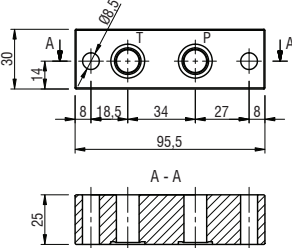
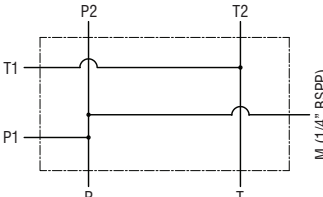
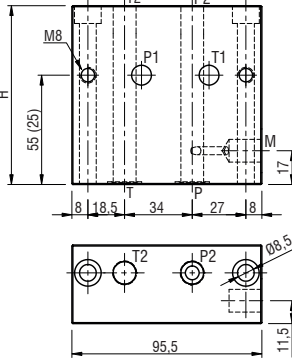
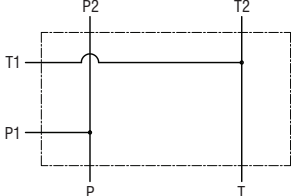
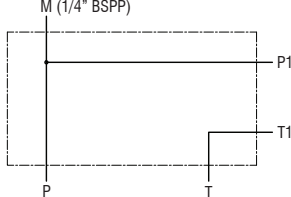
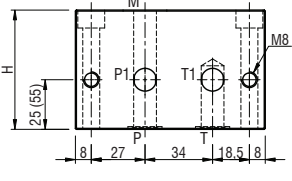
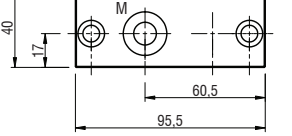
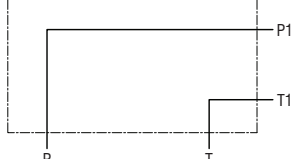
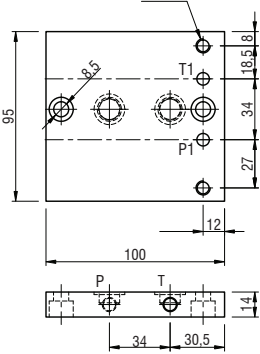
							Junction elements for direct flanged AC motors Elementi di connessione per motori AC a flangiatura diretta
CODE GR. 1	CODE GR. 05	Motor codes Sigle motori	Size IEC	A (mm)	C (mm)	H (mm)	Drawing Disegno
FA01			71				
CODE GR. 1	CODE GR. 05	Motor codes Sigle motori	Size IEC	A (mm)	C (mm)	H (mm)	Drawing Disegno
FA02			80 90				

			Junction elements for DC motors Elementi di connessione per motori DC	
CODE GR. 1	CODE GR. 05	Motor codes Sigle motori	Drawing Disegno	
FC01	FC05	C102-C103-C113-C114-C202-C203-C213-C214		
FC02	FC06	C104-C105-C115-C130-C204-C205-C215-C230-C401-C402		
FC03		C106 - C206 - C207		
FC04		C231		
				

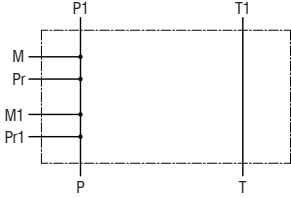
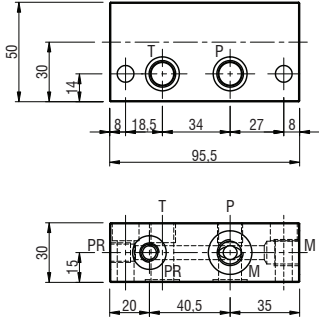
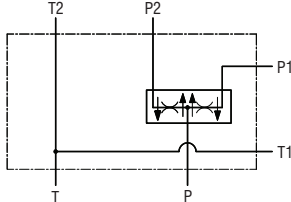
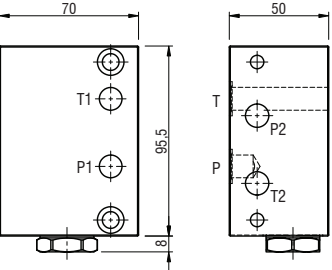
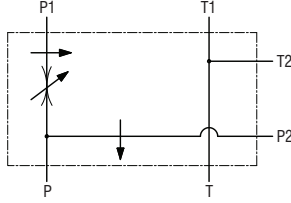
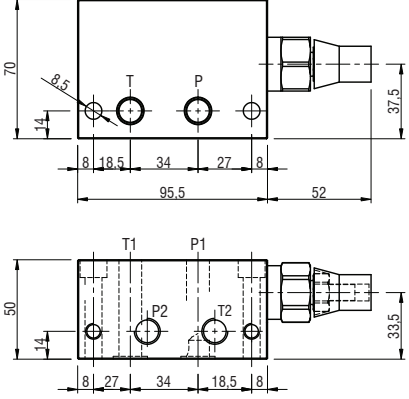
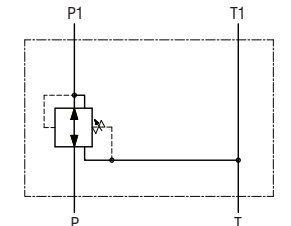
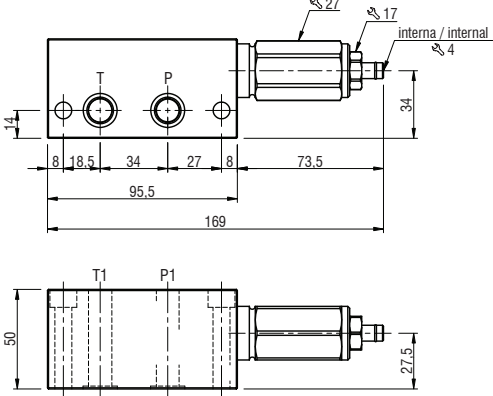
		Power pack mounting positions Posizioni di montaggio della centralina			
CODE	Position Posizione	Drawing Disegno			
1H	1				
2H	2				
3H	3				
4H	4				
1V	5				
2V	6				

		Specials mounting position for central manifold A1B Posizioni speciali di montaggio del collettore A1B			
5H	1				
6H	2				
7H	3				
8H	4				
3V	5				
4V	6				

		Mounting brackets Supporto di montaggio	
CODE		Drawing Disegno	
G00		Without mounting bracket Senza supporto di montaggio	
G01			

CODE	Description Descrizione	Symbol Schema	Drawing Disegno
B09	Spacer element H=18 Distanziale H=18		
B01	Spacer element H=39 Distanziale H=39		
B02	Spacer element H=69 Distanziale H=69		
B92	Spacer element H=25 Distanziale H=25		
B15	Adaptor for motor side rotation of the modular block H=90 Adattatore per rotazione lato motore dei blocchi modulari H=90		
B51	Adaptor for motor side rotation of the modular block H=60 Adattatore per rotazione lato motore dei blocchi modulari H=60		
B26	Adaptor for tank side rotation of the modular block H=60 Adattatore per rotazione lato serbatoio dei blocchi modulari H=60		
B76	Adaptor for tank side rotation of the modular block H=90 Adattatore per rotazione lato serbatoio dei blocchi modulari H=90		
B33	Adaptor for 90° rotation of the modular block Adattatore per rotazione a 90° dei blocchi modulari		

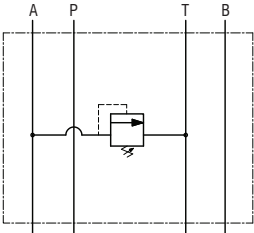
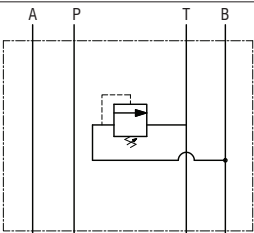
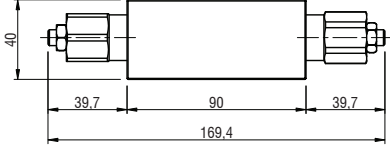
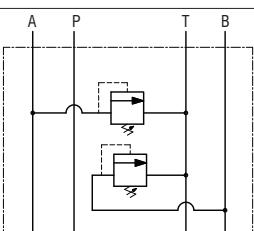
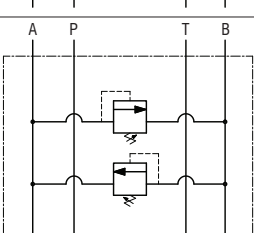
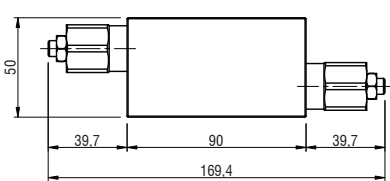
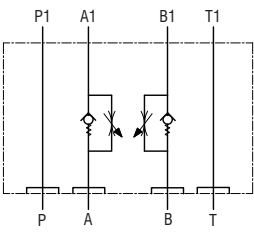
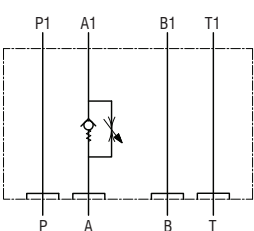
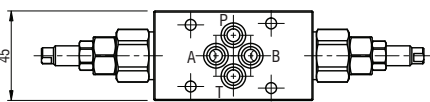
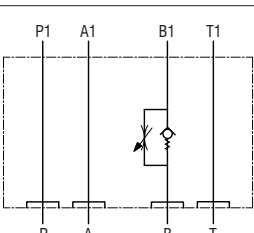
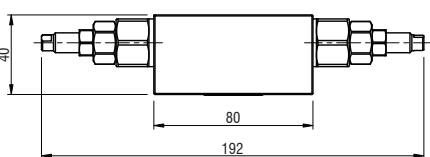
Rev. 1.1

CODE	Description Descrizione	Symbol Schema	Drawing Disegno
B128	Modular block with 4 extra P ports Blocco modulare con 4 attacchi P supplementari		
B30	Modular block with 50% ÷ 50% flow divider valve Blocco modulare con valvola divisore di flusso 50% ÷ 50%		
B41	Modular block with pressure compensated priority valve Blocco modulare con valvola prioritaria compensata baricamente		
B73	Modular block with pressure reducing valve Blocco modulare con valvola riduttrice di pressione		

CODE	Description Descrizione	Symbol Schema	Drawing Disegno
B259 A	Modular block with automatic unloading valve		
B259 B	Blocco modulare con valvola di messa a scarico automatica		
B03	Modular block for parallel or serial assembling of a CETOP3 - NG6 electrovalve		
B11	Blocco modulare per montaggio in parallelo o in serie di una elettrovalvola CETOP3 - NG6		
B85	Modular block for parallel assembling of a CETOP3 - NG6 electrovalve Blocco modulare per montaggio in parallelo di una elettrovalvola CETOP3 - NG6		
B142	Modular block for parallel assembling of a CETOP3 - NG6 electrovalve Blocco modulare per montaggio in parallelo di una elettrovalvola CETOP3 - NG6		

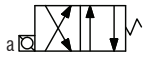

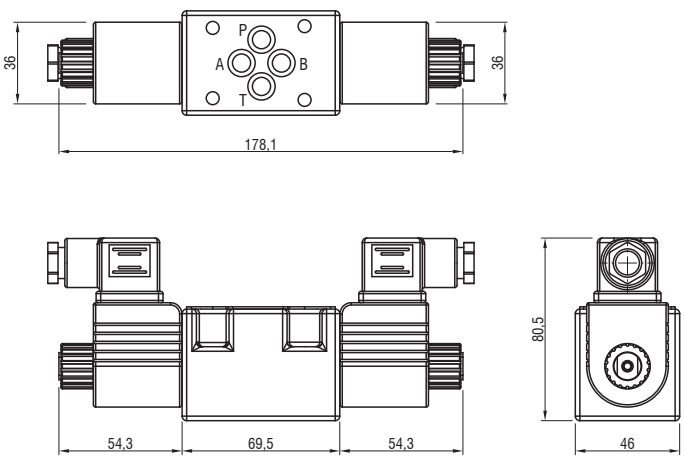
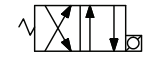



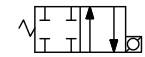
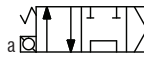




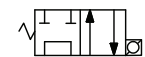
Rev. 1.1

CODE	Description Descrizione	Symbol Schema	Drawing Disegno
B118			
B122	Modular block for parallel assembling of a CETOP3 - NG6 electrovalve with piloted operated check valves on A and B Blocco modulare per montaggio in parallelo di una elettrovalvola CETOP3 - NG6 con valvole di ritegno pilotate su A e B		
B123			
B90	Modular block for parallel assembling of a CETOP3 - NG6 electrovalve with piloted operated check valves on A and B Blocco modulare per montaggio in parallelo di una elettrovalvola CETOP3 - NG6 con valvole di ritegno pilotate su A e B		
B121	Modular block for parallel assembling of a CETOP3 - NG6 electrovalve with piloted operated check valves an relief valves on A and B Blocco modulare per montaggio in parallelo di una elettrovalvola CETOP3 - NG6 con valvole di ritegno pilotate e valvole di massima su A e B		

CODE	Description Descrizione	Symbol Schema	Drawing Disegno
B05			
B06	Sandwich block for CETOP3 - NG6 electrovalve with relief valve Blocco di interposizione per elettrovalvola CETOP3 - NG6 con valvola limitatrice di pressione		
B07			
B08	Sandwich block for CETOP3 - NG6 electrovalve with relief valve Blocco di interposizione per elettrovalvola CETOP3 - NG6 con valvola limitatrice di pressione		
B78			
B79	Sandwich block for CETOP3 - NG6 electrovalve with flow regulator valve Blocco di interposizione per elettrovalvola CETOP3 - NG6 con valvola regolatrice di portata		
B80			

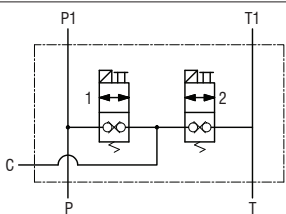
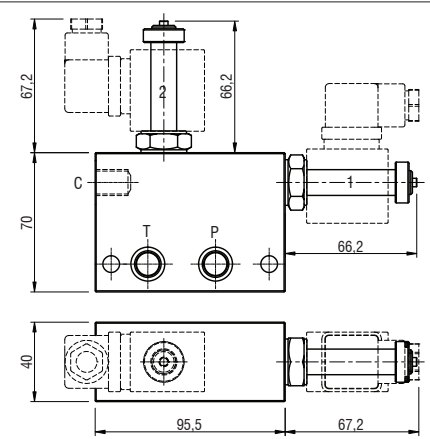
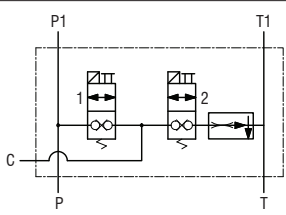
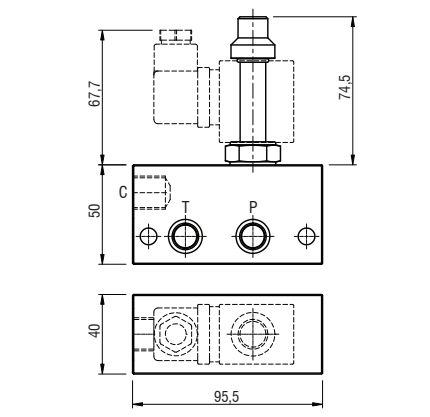
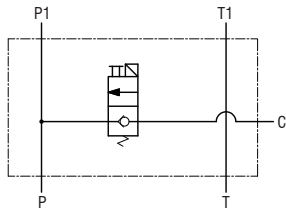
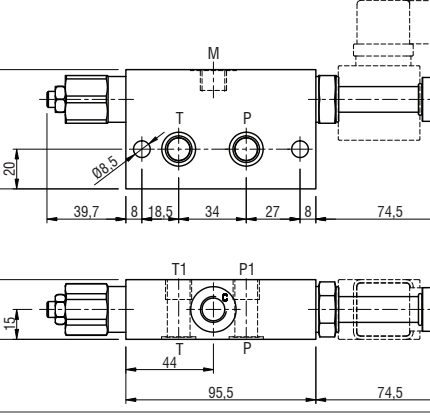
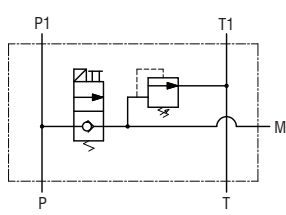
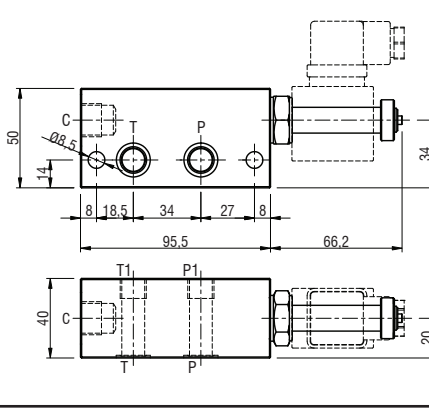
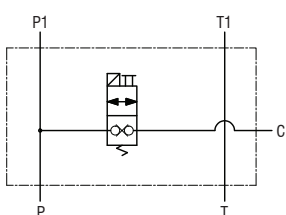

Rev. 1.1

CODE	Description Descrizione	Symbol Schema	Drawing Disegno	
B44	<p>Sandwich block for CETOP3 - NG6 electrovalve with counterbalance valve on A</p> <p>Blocco di interposizione per elettrovalvola CETOP3 - NG6 con valvola di bilanciamento su A</p>			
B38	<p>Modular block with filter on the return line</p> <p>Blocco modulare con filtro sullo scarico</p>			
B39_	<p>Modular block with filter on the pressure line</p> <p>Blocco modulare con filtro sulla mandata</p>			
	<p>Filtering/ Filtraggio</p>			
	<p>B39_10</p>			<p>10 micron</p>
	<p>B39_25</p>			<p>25 micron</p>
	<p>B39_40</p>			<p>40 micron</p>
<p>Max pressure/Max press.</p>	<p>250 bar</p>			
<p>Max flow rate/Portata max</p>	<p>10 l/min</p>			
B20	<p>Modular hand pump 6,5cc</p> <p>Pompa a mano modulare 6,5cc</p>			

CODE	Description Descrizione	CODE	Description Descrizione	Drawing Disegno	
E02		E06			
E11		E07			
E05		E08			
E13		E10			
E03		E20			
E04					
E14					
E15					
Maximum pressure - Pressione massima: 280 bar					
Maximum flow rate - Portata massima: 30 l/min					

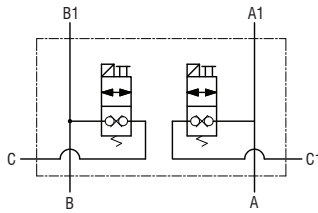
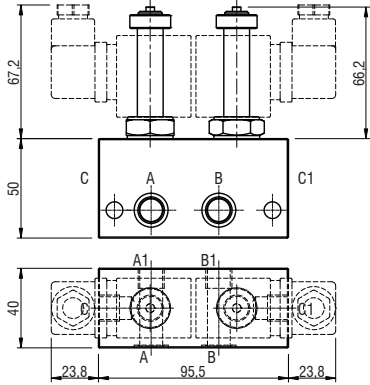
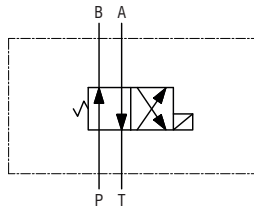
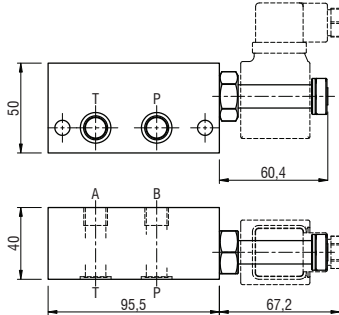
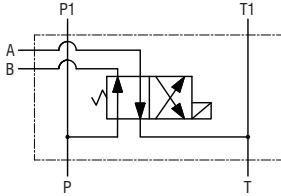
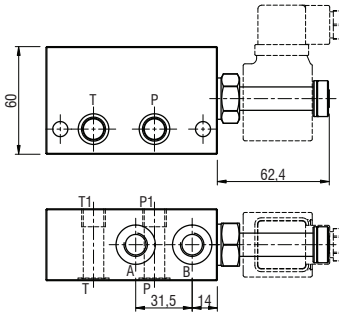
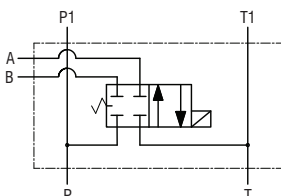
Ports Attacchi		Solenoids voltage Tensione dei solenoidi		
CODE	Description Descrizione	CODE	Description Descrizione	Characteristics Caratteristiche
1	1/4" BSPP	00	No solenoid Nessun solenoide	Nominal power 27W Potenza nominale Duty cycle 100% Ciclo di lavoro Insulation class F (T=155°C) Classe di isolamento Protection index IP65 Indice di protezione
2	3/8" BSPP	0A	12 Vdc	
		0B	24 Vdc	
		0C	48 Vdc	
		0V	24 Vrac	
		0W	110 Vrac	
		0Z	220 Vrac	

NOTE: the coils are not included in the modular elements
NOTA: le bobine non sono comprese negli elementi modulari

CODE	Description Descrizione	Symbol Schema	Drawing Disegno
V07	Modular block for single acting circuit or regenerative double acting circuit		
V09	Blocco modulare per circuito semplice effetto o per circuito rigenerativo doppio effetto		
V14	Modular block with single locking electric cartridge valve Blocco modulare con valvola elettrica a singola tenuta		
V136	Modular block to reduce the working pressure on the main circuit Blocco modulare per ridurre la pressione di lavoro sul circuito principale		
V100	Modular block with double locking electric cartridge valve Blocco modulare con valvola elettrica doppia tenuta		

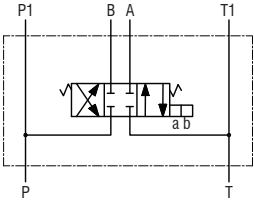
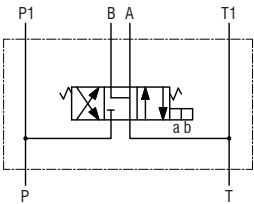
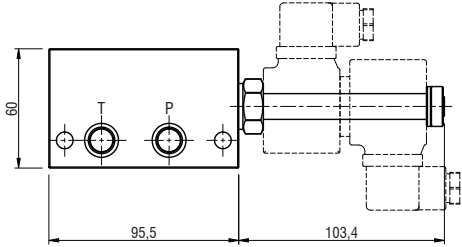
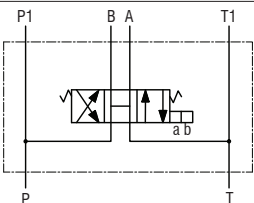
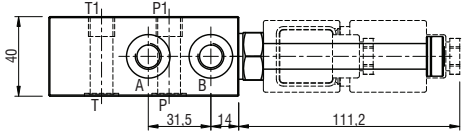
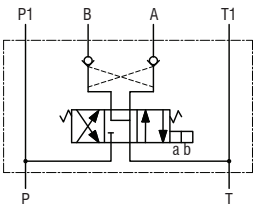
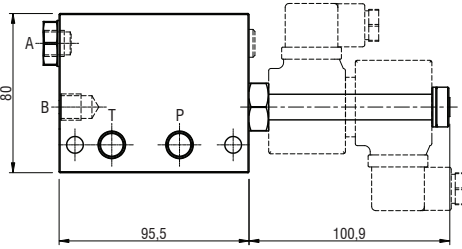
Rev. 1.1

NOTE: the coils are not included in the modular elements
NOTA: le bobine non sono comprese negli elementi modulari

CODE	Description Descrizione	Symbol Schema	Drawing Disegno
V46	Modular block with 2 double locking electric cartridge valves Blocco modulare con 2 valvole elettriche a doppia tenuta		
V39	Modular block for double acting circuit with V42S13 cartridge electric valve Blocco modulare per circuito doppio effetto con valvola elettrica a cartuccia V42S13		
V40	Modular block for double acting circuit with V42S13 cartridge electric valve		
V41	Blocco modulare per circuito doppio effetto con valvola elettrica a cartuccia V42S13		

Rev. 1.1

NOTE: the coils are not included in the modular elements
NOTA: le bobine non sono comprese negli elementi modulari

CODE	Description Descrizione	Symbol Schema	Drawing Disegno
V61			
V62	Modular block for double acting circuit with V43S13 cartridge electric valve Blocco modulare per circuito doppio effetto con valvola elettrica a cartuccia V43S13		
V63			
V55	Modular block for double acting circuit with V43S13 cartridge electric valve and pilot operated check valves Blocco modulare per circuito doppio effetto con valvola elettrica a cartuccia V43S13 e ritegni pilotati		

Ports Attacchi		Solenoids voltage Tensione dei solenoidi		
CODE	Description Descrizione	CODE	Description Descrizione	Characteristics Caratteristiche
1	1/4" BSPP	00	No solenoid / Nessun solenoide	Nominal power 18W Potenza nominale Duty cycle 100% Ciclo di lavoro Insulation class F (T=155°C) Classe di isolamento Protection index IP65 Indice di protezione
2	3/8" BSPP	0A	12 Vdc	
		0B	24 Vdc	
		0C	48 Vdc	
		0L	24 Vac - 50 Hz	
		0M	110 Vac - 50 Hz	
		0N	220 Vac - 50 Hz	
		0P	24 Vac - 50/60 Hz	
		0R	24 Vac - 60 Hz	
		0T	110 Vac - 60 Hz	
		0U	220 Vac - 60 Hz	
		0V	24 Vrac	
		0W	110 Vrac	
		0Z	220 Vrac	



Tecfluid s.r.l

Via Ragazzi del '99, 38

(z. i. Mancasale) • 42124 Reggio Emilia • Italy

Tel. +39 0522 926369 • Fax +39 0522 922440

info@tecfluid.it • www.tecfluid.it